

MDC-74 はディスクレコーダ及び VTR のリモートコントロールを行う装置です
従来の VTR の制御から、DiskRecorder まで様々なデバイスに対応しております。

**【型式】 MDC-74**

マルチデバイスコントローラ 本体(ACアダプター付)

【一般仕様】

寸法	210(w) x 176.3-190(D) x 55-87(H)
質量	約 2Kg
消費電力	約 12W
電源	ACアダプター使用 100-240V 1.1A 50-60Hz
動作温度・動作湿度	0°C~40°C 10%~85%RH 但し結露なきこと。
Rohs 対応	Rohs 対応部品を使用し製造しています。

【コネクター仕様】

RS-422 (Dsub9Pin)	4 系統
GPI (Dsub25Pin)	入出力8系統の動作を設定する事が可能
LAN	EtherNet 10/100base 2 系統
LINK	IEEE1394
USB	メンテナンス用
REF BNC コネクター	同期信号入力です。NTSC/PAL 信号の 2 値 SYNC/3 値 SYNC に対応しています
LTC IN	LTC 入力
LTC OUT	LTC 出力 SMPTE12M 準拠 出カインピーダンス 22Ω 出力振幅 1.65Vpp

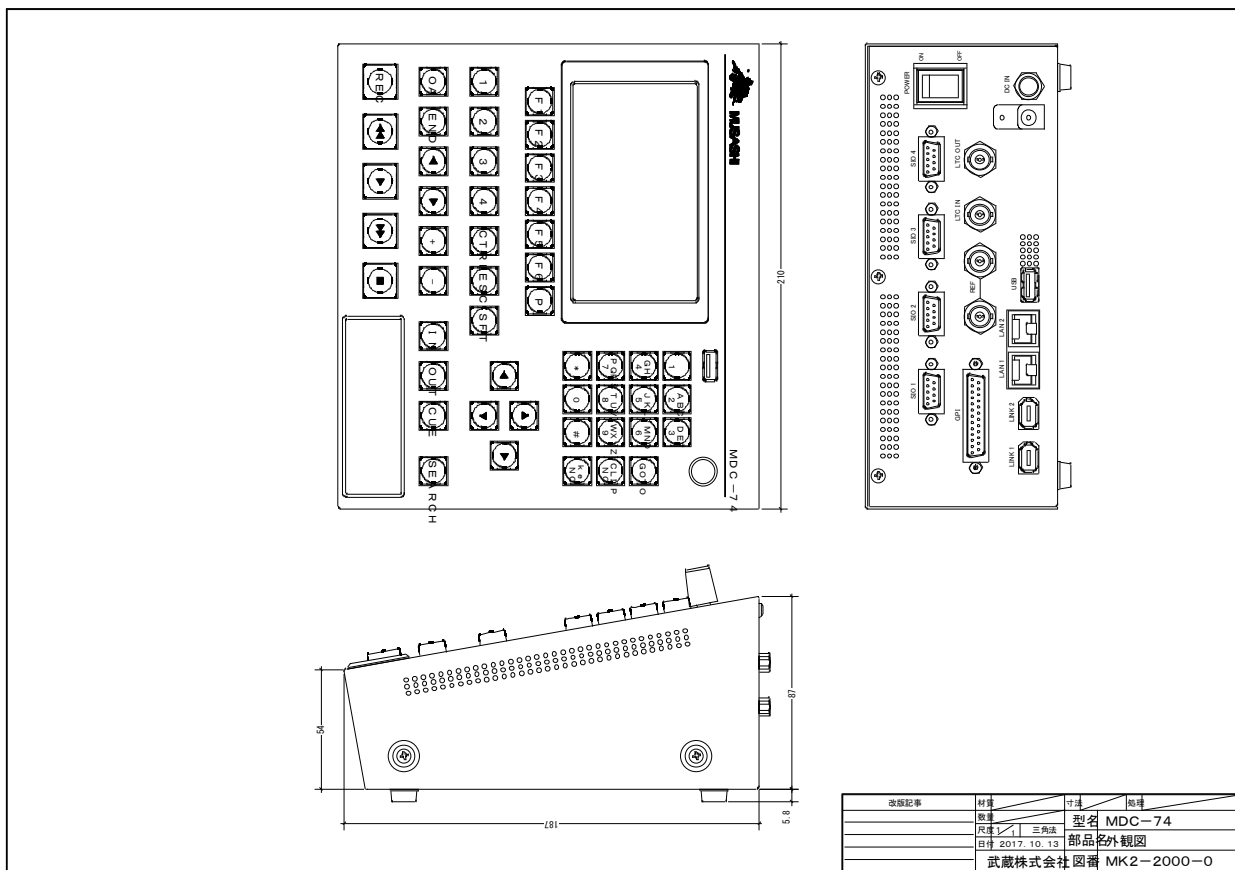
武蔵株式会社

TEL 03-5982-4391 FAX 03-5982-4784

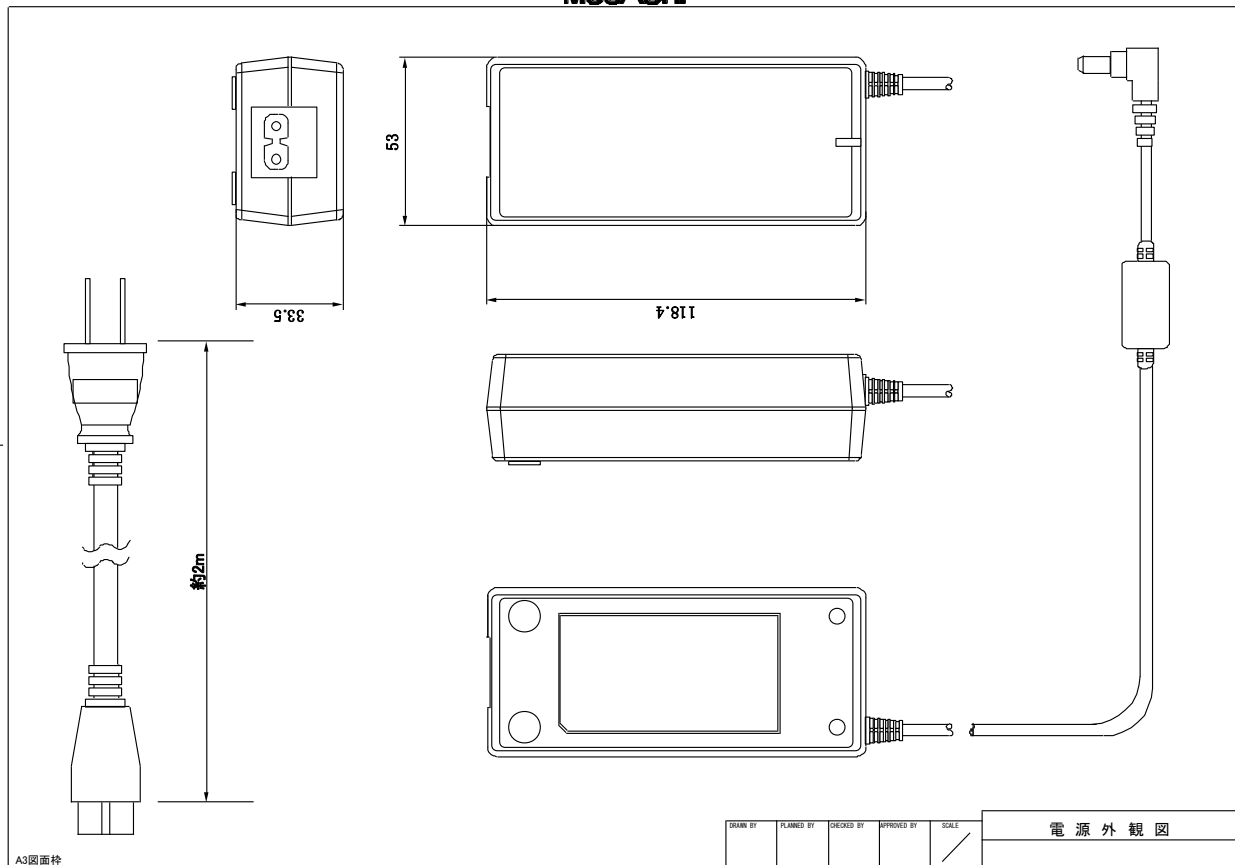
東京都新宿区下落合 3-21-1 NK フジビル 3F 〒161-0033

URL: <http://www.musashi-kk.co.jp/>

外形寸法図



MUSASHI



仕様及び外観は予告なく変更する事があります。