

MCI-70
Multi Control Interface

取扱説明書

【改定履歴】

No	発行日	バージョン	内容
1	2013年12月	0100-01-01	
2	2014年1月	0100-01-04	・TCG 機能追加 ・SIO 機能追加
3	2014年2月	0100-01-08	・診断画面追加
4	2014年2月	0100-01-12	・カスタマ設定追加
5	2014年2月	0100-01-13	・GPI 機能(シリパラ・パラシリ)詳細追加 ・LANの通信機能を改良※1 ・カスタマ設定追加
6	2014年3月	0100-01-14	・カスタマ設定 0006 追加
7	2014年5月	0100-01-24	・VTRプロトコル機能改良(FF/REW) ・TCG機能追加 ・LANの通信機能を改良※2 ・フロント USB コネクタ対応※3 ・仮想マスタ機能の追加 ・取説 9.6 項を追加
8	2015年2月	0100-01-35	・LAN 通信 機能追加 ・Bank 機能に USB 記憶機能追加 ・EvenLog 機能追加
9	2015年7月	0100-01-3C	・MENU 番号表示追加
10	2015年8月	0100-01-43	・カスタマ設定 0007 追加
11	2015年9月	0100-01-47	・UDP ポート番号のオフセット指定の追加 ・関連 MENU 5121A/5121B
12	2015年9月	0100-01-4A	VTR プロトコル ExtendStatus 対応
13	2015年11月	0100-01-4D 0100-01-4E	・カスタマ設定 008 追加 ・EvenLog 機能に TimeStanp(LTC)を追加 MENU 誤記訂正
14	2016年4月	0100-01-55	・LTC OUT DF/NDF PC指定機能の改善 ・LTC IN 入力信号の検出機能の追加
15	2016年10月	0100-01-5A	・GPI 機能に VTR プロトコルの拡張コマンドを追加 MENU 33109~3310C , 33212~33215 ・VDPC コマンドのタイミングパラメータを追加 MENU 3150A , 3150B ・LAN通信機能に LTC スルー指定の機能を追加
16	2017年4月	0100-01-5D	・電源投入時の GPI の出力論理指定 MENU 45A00
17	2017年7月	0100-01-60	アップデート用 ※4 ・アップデートを行う時は一度このバージョンに上げて下さい。
18	2017年7月	0100-01-61	・Safe Update 機能の追加 ・GPI スルー設定機能の追加(GPI1 のみ) MENU 45A10

19	2018年3月	0100-01-6C	・LAN制御プロトコルを追加
20	2018年5月	0100-01-6F	・位置合わせ CUE UP 後の動作指定追加 MENU30908
21	2018年10月	0100-01-70	・カスタマ番号 010/011 追加 ・ユニットID番号拡張 ・PCからGPI設定機能を追加 ・ミニマムリアルタイムステータス機能を追加
22	2018年12月	0100-01-72	・カスタマ番号 012/013 追加 ・SIOにLAN併用機能追加 MENU32007 ・SIO LANに調整パラメータ追加 MENU32012,32013 ・GPIのPc制御機能追加 MENU33001,45A30 ・LAN UDPのオフセットを追加 MENU5121A,5121B ・LAN PortNo 追加 MENU51208~5120B ・日時と時間の設定を変更 MENU61000,61001 ・LANの同時制御機能の追加
23	2019年4月	0100-01-77	・カスタマ番号 014 追加 (VDCPのセンス方法変更) ・UpDate機能の高速化(※次回のUPDATEより反映)
24	2019年12月	0100-7C-01	・バージョン表記変更 ・特殊用途 MENU33216/30911 機能追加

※1 PCとLAN通信をさせてPCだけ終了させた後、MGI-70とHUBだけで1日放置しておくこととフリーズする事がある症状の改良

※2 LAN通信の使用方法により”StskLanEvtMgr(-1)”のエラーメッセージが出て通信が受けられない事がある症状の改良

※3 USBコネクタはHWに依存している為、2014年6月以降出荷のHWより対応。

※4 0100-01-60に上げて頂くと以降のアップデートファイルが認識可能となります。

目次

1.	はじめに	5
2.	開梱および確認	5
3.	安全に関する注意	6
4.	概要	7
5.	特徴	7
6.	パネル部の名称及び機能	8
7.	背面パネル部の名称及び機能	9
8.	操作	11
8.1	基本ステータスの確認	11
8.2	EventLog の確認	11
8.3	MENU 操作方法	12
9.	機能詳細	13
9.1	パネルロック機能	14
9.2	IP アドレスの設定	14
9.3	デバイスステータス表示画面	15
9.4	EventLog 機能	19
9.5	GPI 機能	21
9.6	Bank 機能	23
10.	バージョンアップ	24
11.	コネクタ仕様	26
12.	一般仕様	30
13.	外観	31
14.	MENU 詳細	32
15.	お問い合わせ	48

1. はじめに

“MCI-70”をお買い上げ頂きまして、誠にありがとうございます。

本製品を正しくご使用して頂くために、この取扱説明書をお読みください。

また、本書はお読みになった後も大切に保管して下さい。

2. 開梱および確認

本製品は、以下の構成表に示す品物が入っています。

すべての品物が揃っているかご確認下さい。

構成表

品名	数量	備考
MCI-70	1	
保証書	1	
取扱説明書	1	

3. 安全に関する注意

安全にご使用いただくために、注意・警告事項を必ずお守りください。



危険

- 万一、異常な発熱、発煙、異臭がするなど、異常状態のまま使用すると火災や感電の原因になります。
電源をコンセントから抜きサポートにご連絡下さい。



警告

- コード類は正しく配置して下さい。
接続ケーブルは、足にひっかけると本体の落下やケーブルを傷め、火災や感電の原因になります。
- 濡れた手で電源プラグを触らないで下さい。
感電の恐れがあります。
- 水のある場所に設置しないで下さい。
濡れると、火災や感電の原因となることがあります。
- 内部に異物を入れないで下さい。
異物が入ると、火災や感電の原因となることがあります。



注意

- 電源を抜くときには、ケーブルを引っ張らないで下さい。
ケーブルが傷つき、火災や感電の原因になることがあります。
- 外装を外さない、改造しない
外装を外したり、改造したりすると、感電の原因となることがあります。

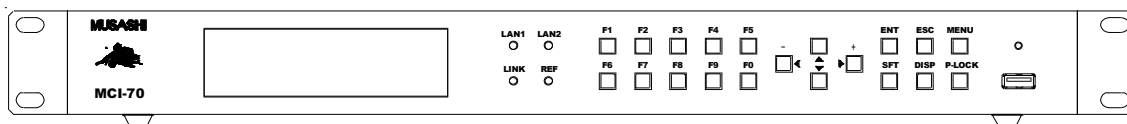
4. 概要

MCI-70 は PC 制御システムのインターフェースとして GPI 関係の制御及びディスクレコーダや VTR の同時制御を行う装置です。

5. 特徴

- ・EIA 1U サイズのコンパクト設計
- ・Link 機能が搭載されている為、大規模システムへの対応が可能
- ・1台当たり SIO が8ポート搭載されていて、最大4台まで Link する事が可能です
- ・RS422 IF ボード／RS232C IF ボードの選択が可能なシリアルポートを装備しています。
- ・設定可能なパラレルポートを 2ch 装備。
- ・GPI 機能パラレル／シリアル機能装備。(SONY 9PIN コマンドに準拠)

6. パネル部の名称及び機能



情報表示部

ステータスとタイムコード等が表示されます。

ソフトのバージョン表示

Devicw Status		ID=01	V0100-01-35
1:PLAY	00:00:00:00	5:PLAY	00:00:00:00
2:PLAY	00:00:00:00	6:PLAY	00:00:00:00
3:PLAY	00:00:00:00	7:PLAY	00:00:00:00
4:PLAY	00:00:00:00	8:PLAY	00:00:00:00
1:	2:	3:	4:
			5:
			P1

通信ステータス

LAN1 LAN2



【LAN1】 LAN1 接続時に点灯します。

【LAN2】 LAN2 接続時に点灯します。

LINK REF

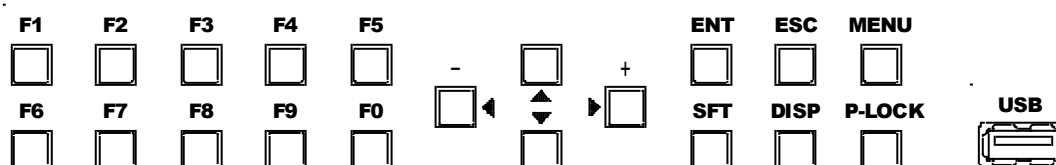


【LINK】 LINK 接続時に点灯します。

【REF】 REF 接続時に点灯します。

※本装置設定と違う REF 信号が入力されると点滅します。

操作部



【F1-F0】 ファンクションボタンです。

【上下左右▲】 MENU 設定時使用します。

【ENT】 確定ボタンです。

【ESC】 キャンセルボタンです。

【MENU】 メニューボタンです。

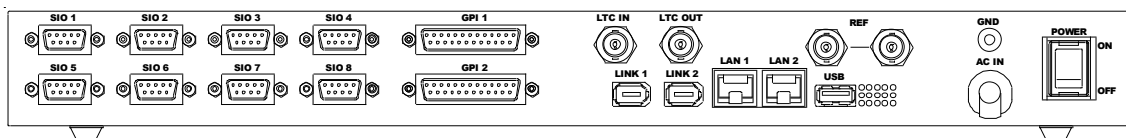
【SFT】 シフトボタンです。

【DISP】 メンテナンス用の画面表示の切替えを行います。
システムアップ時の動作確認が可能です。

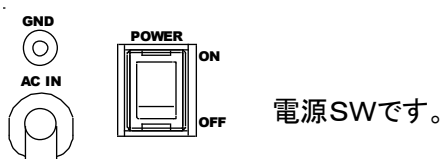
【P-LOCK】 パネル LOCK ボタンです。

【USB】 ソフトウェアのバージョンアップが可能です。
Bank 機能(メニュー設定内容の保存)が可能です。

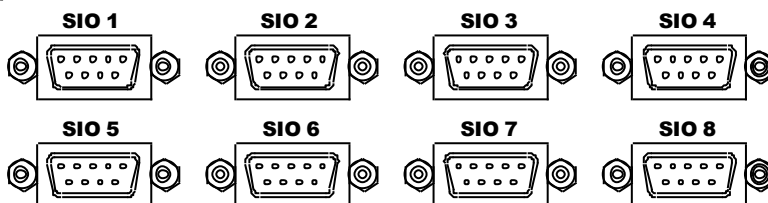
7. 背面パネル部の名称及び機能



① POWER

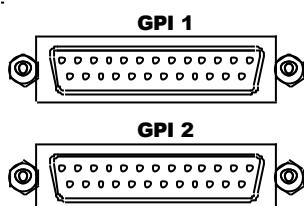


② SIO1～8



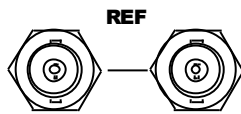
RS-422 制御コネクタです。
VTR 及びディスクレコーダと接続します。

③ GPI



GPI コネクタです。入力 8個／出力 8個の制御をメニュー設定で機能を割り当て使用する事が可能です。

④ REF



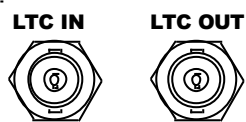
基準ビデオ信号を入力します。

2値SYNC／3値SYNCに対応しています。

NTSC 又は PAL 基準ビデオ信号を入力します。(ループスルー付き)

※基準ビデオ信号を入力しなくても動作しますが、CUE点及び編集点で数 Frame の誤差が生じる可能性があります。

⑤ LTC

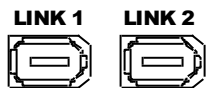


LTC IN タイムコード信号(LTC)入力コネクタです。

LTC OUT タイムコード信号(LTC)出力コネクタです。

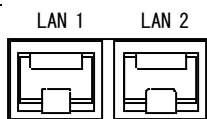
Refに同期したLTC信号を出力します。

⑥ LINK1 / LINK2



システム拡張用コネクタです。弊社製品の機器間相互通信が可能です。

⑦ LAN1 / LAN2



- ・弊社PCアプリケーションの通信に使用可能です。(TCP/IP ・UDP)
- ・10BaseT/100BaseTx
- ・AutoMDIX 機能を搭載しているのでクロス／ストレート問わず接続可能です。
- ・LAN 1 …… PC 接続が可能です。
- ・LAN 2 ……制御機器への接続が可能です。

⑧ USB



未使用

8. 操作

8.1 基本ステータスの確認

DISP

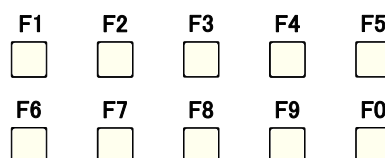


ボタンを押すと画面が切り替わります。

Device Status 表示は Sio-A → Sio-B → Sio-C → RTC → Ref → Ltc → Gpi → LanCmo-A → Lan1-A → Lan2-A → の順番で様々なステータスの確認が可能です。

SFT+DISP で逆方向に切り替える事も可能です。

```
Device Status - LanCmo-A          ID=01  V0100-01-3C
LAN1 : IP = 192.168.001.200  MAC = 00079D.0007CA
      LINK = 1
LAN2 : IP = 192.168.001.200  MAC = 00079D.0007CA
      LINK = 0
1: EvLog  2:          3:          4:          5:          P1
```



表示の最下部は、Function エリアです。

このエリアは F1～F0 のボタンに対応しています。

SFT を押すと6～0に対応した表示になります。

8.2 EventLog の確認

F1



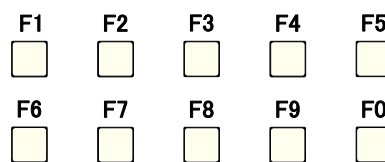
基本ステータス画面から F1 を押すと EventLog 画面に切り替わります。

System・Operation・Gpi・Lan・Sio の LOG の確認が可能です。

イベントログは、各種類とも最新の128件が不揮発保存されます。

また、LOG は USB メモリに保存する事も可能です。

```
EventLog - Gpi                    ID=01  V0100-01-35
>14:06:32-00 : Inp   Trg=0000h  Sts=0000h
14:06:32-00 : Inp   Trg=0000h  Sts=0000h
14:06:32-00 : Inp   Trg=0000h  Sts=0000h
14:06:32-00 : Inp   Trg=0000h  Sts=0000h
14:06:32-00 : Inp   Trg=0000h  Sts=0000h
14:06:32-00 : Inp   Trg=0000h  Sts=0000h
14:06:32-00 : Inp   Trg=0000h  Sts=0000h
1: Sys     2: Opr     3: Gpi     4: Lan     5: Sio     P1
```



表示の最下部は、Function エリアです。

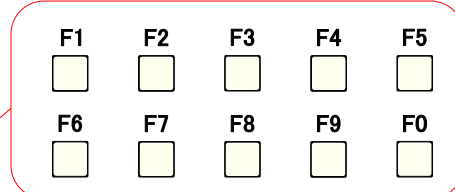
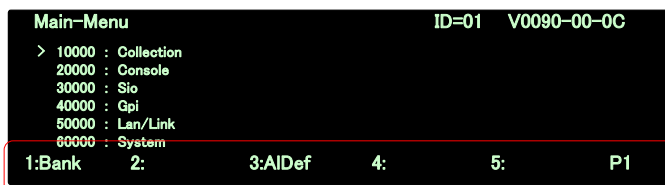
このエリアは F1～F0 のボタンに対応しています。

SFT を押すと6～0に対応した表示になります。

8.3 MENU 操作方法

メニューは、メインメニューからサブメニューへと2階層となっています。

MENU ボタンを押します。



Main-Menu 画面が表示されます。

上下▲ボタンで、>を移動させます。

ENT ボタンで詳細設定画面(Sub-Menu)に移行します。



上下▲ボタンで、>を移動させます。

SFT ボタンを押しながら**左右▲ボタン**で設定値の変更を行います。

設定値を変更すると*が表示され仮設定状態になります。

設定を確定したい時は **ENT ボタン**を押して下さい。

キャンセルする時は **ESC ボタン**を押して下さい。

MENU 確定後、**ESC ボタン**にて Main-Menu 表示に戻し完了です。

※画面が複数ページある時は、**SFT ボタン**を押しながら

上下▲ボタンでページの切り替えが可能です。

本装置は MENU を設定する事により機能の設定が可能です。

【MENU 機能】

MENU では下記の機能の設定が可能です。

・メインメニュー

No	Name	内容
10000	Collection	特定案件 関連 設定
20000	Console	操作パネル 関連 設定
30000	Sio	SIO 関連 設定
40000	Gpi	GPI 共通 関連 設定 (※現在メニューでの設定無し)
50000	Lan/Link	LAN / LINK 関連 設定
60000	System	システム 関連 設定
70000	VirtualMachine	同期制御マスタ(仮想マスタ) 関連 設定
80000	Maintenance	保守 関連 設定 (メーカー用)

9. 機能詳細

本装置の詳細機能を記載します。

- ・パネルロック機能
- ・IP アドレスの設定方法
- ・メンテナンス機能
- ・EventLog 機能
- ・GPI 機能
- ・Bank 機能

9.1 パネルロック機能

装置のパネル操作を禁止する機能です。

Device Status 画面にて P-LOCK ボタンを長押しすると、パネル操作が禁止され表示画面がスタンバイ状態(焼き付け防止状態)になります。

再度、P-LOCK ボタンを長押しするとパネルロックが解除されます。

パネルロック機能には自動でパネルロック状態にする機能も装備しています。

【MENU】

27400 : Console > P-Lock Timer 30 sec

Device Status 画面にて設定時間操作が行われない時パネルロック状態になります。

工場出荷時 30秒

※0秒に設定すると自動でパネルロック状態にならなくなります。

9.2 IP アドレスの設定

装置を PC のシステムで使用する時は、IP アドレスを設定する必要があります。

システムに合わせて設定して下さい。

【設定手順】

- 1) MENU ボタンで MENU 画面に入ります。
50000 : Lan/Link を選択し ENT ボタンを押します。
- 2) Sub-Menu Lan/Link 画面に入ります。
上下▲で LAN1 : IP Address を選択します。
- 3) 左右▲で数値を選択します。
- 4) SFT ボタンを押しながら左右▲ボタンで数値を変更します。
- 5) ENT ボタンで登録を行い完了です。

※ID 及び IP アドレス以外の MENU は設定を変更しないで下さい。

※IPアドレス設定後は必ず。

電源の再起動か SFT+F8 を押して Reset を行って下さい。

9.3 デバイスステータス表示画面

本機電源投入後のホーム画面です。各デバイスの動作状況を表示します。

Device Status 画面にて DISP-SW の押下により下記の画面表示の切替えが可能です。

【SIO-A 画面】

SIO の状態を監視してステータスと TC 等 を表示します。

Device Status - Sio-A			ID=01	V0100-01-24	
1 : PLAY	00 : 00 : 00 : 00		5 : Thr	Req=00	Rsp=00
2 : STOP	00 : 00 : 00 : 00		6 : Thr	Req=00	Rsp=00
3 : PLAY	00 : 00 : 00 : 00		7 : Thr	Req=00	Rsp=00
4 : STOP	00 : 00 : 00 : 00		8 : Thr	Req=00	Rsp=00
1:	2:	3:	4:	5:	P1

(※上図 1:~4:は 9pin プロトコル設定例、5:~8:はスループロトコル設定例)

スループロトコル設定の SIO ポートは、スルーコマンドの要求回数(Req=)と応答回数(Rsp=)を表示します。通信動作の目安としての表示です。

特定のプロトコル(9pin 等)に設定されているポートは、VTR 等の動作ステータスと TC を表示します。

【SIO-B 画面】

SIO の状態を監視して通信が行われる毎に、カウンタ数を更新します。

下記の各カウンタ数が変化していれば、通信が行われている状態です。

Device Status - Sio-B			ID=01	V0100-01-24	
1 : RxFrm = 00 TxFrm = 00			5 : RxFrm = 00 TxFrm = 00		
2 : RxFrm = 00 TxFrm = 00			6 : RxFrm = 00 TxFrm = 00		
3 : RxFrm = 00 TxFrm = 00			7 : RxFrm = 00 TxFrm = 00		
4 : RxFrm = 00 TxFrm = 00			8 : RxFrm = 00 TxFrm = 00		
1:	2:	3:	4:	5:	P1

各 SIO ポートのフレーム受信回数(RxFrm=)とフレーム送信回数(TxFrm=)を表示します。送受信動作の目安としての表示です。

【SIO-C 画面】

SIO の状態を監視して通信にエラーがある時にカウンタ数を更新します。

Device Status - Sio-C				ID=01	V0100-01-24
1 : RxErSt = 0000	Ct = 00	5 : RxErSt = 0000	Ct = 00		
2 : RxErSt = 0000	Ct = 00	6 : RxErSt = 0000	Ct = 00		
3 : RxErSt = 0000	Ct = 00	7 : RxErSt = 0000	Ct = 00		
4 : RxErSt = 0000	Ct = 00	8 : RxErSt = 0000	Ct = 00		
1:	2:	3:	4:	5:	P1

各 SIO ポートの受信エラー形跡(RxErSt=(0 以外でエラー形跡有りの意))とその検知回数を表示します。受信エラー形跡の目安としての表示です。

ここで表示される受信エラーは、伝送系エラー(FE/OV/PE 要因) です。

【RTC 画面】

内部時計の確認が可能です。

Device Status - RTC				ID=01	V0100-01-24
Date : 2014 / 06 / 27					
Time : 16 : 07 : 24					
1:	2:	3:	4:	5:	P1

【REF 画面】

リファレンス関係のステータスの確認が可能です。

Device Status - Ref				ID=01	V0100-01-24
MyRef	=	NTSC			
ExtRef	=	NoRef (Chk : - -)			
RefCnt	=	00			
RefTc	=	00 : 00 : 00 : 00			
1394 - RefTc	=	Rcp : 0 Hb : 00 00			
1:	2:	3:	4:	5:	P1

“MyRef=” : 現在設定されているシステムフレームタイプ (“NTSC/PAL”)

“ExRef=” : 外部 Ref 入力状態 (“NoRef/NTSC/PAL”)、(Chk:”OK/NG”)

“RefCnt=” : リファレンスカウンタ(本機内部のリファレンス処理のカウンタ)

“RefTc=” : リファレンスイベントによるフリーカウント TC

“1394-RefTc=” : LINK 経路によるリファレンスイベントの受信状態

“Rcp:0/1” : 受信の有無

“Hb:(NTSC) (PAL)” : 受信カウンタ

【LTC 画面】

入出力 LTC の状態を監視して入力側と出力側の TC を表示します。

Device Status - Ltc		ID=01	V0100-01-24		
LtcOut	00 : 00 : 00 : 00	Ot=0	Md=*** Sw=Non		
Raw	00 : 00 : 00 : 00	Ub :	00 : 00 : 00 : 00		
LtcIn	00 : 00 : 00 : 00	RdEr :	0000 NoFwd : 0000		
Raw	00 : 00 : 00 : 00	Ub :	00 : 00 : 00 : 00		
1:	2:	3:	4:	5:	P1

“LtcOut ~” : LTC 出力の TC 値

“Raw ~ Ub ~” : LTC 出力の全ての Bit の TC 値と UB 値

“Ot=1/0” 出力 ON/OFF 状態

“Md=” 出力モード

“**” = (出力 OFF)

“Thr2” = H/W スルー

”S/W” = 内部 TCG 出力

“Sw=” TCG ソース

“Nom”= 内部 TCG

“Vir1~4”= 仮想マスタ 1~4 の TC

“LtcIn ~” : LTC 入力の TC 値

“Raw ~ Ub ~” : LTC 入力の全ての Bit の TC 値と UB 値

“RdEr=” LTC 入力読込エラー検知回数

“NotFwd=” LTC 入力が歩進されていない場合のカウンタ

【GPI 画面】

GPI の状態を監視して0と1で表現します。

画面右側が LSB です。

Device Status - Gpi		ID=01	V0100-01-24		
GPI1 - IN	= 0000 - 0000				
GPI2 - IN	= 0000 - 0000				
GPI1 - OUT	= 0000 - 0000				
GPI2 - OUT	= 0000 - 0000				
1:	2:	3:	4:	5:	P1

【Lan 画面】

LAN の IP アドレスと MAC アドレスを表示します。

```
Device Status - LanCmo-A                      ID=01  V0100-01-24
LAN1 : IP = 192 . 168 . 001 . 200  MAC = 00079D . 0007CA
      LINK = 1
LAN2 : IP = 192 . 168 . 001 . 200  MAC = 00079D . 0007CA
      LINK = 0
1:          2:          3:          4:          5:          P1
```

“LINK1/2=”は、Ethernet 接続の Link ON(1)/OFF(0)を示します。

【Lan1-A 画面】

LAN1 の 送受信状態(回数等)を表示します。

```
Device Status - Lan 1 - A                      ID=01  V0100-01-3C
UDP :  Init = 0001  Er = 0000
      Recv = 0000  Er = 0000  Cd = 0
      Send = 0000  Er = 0000  Cd = 0
1: EvLog  2:          3:          4:          5:          P1
```

“Init=”:初期化の回数、“Er=”:初期化エラーの回数

“Recv=”:UDP 受信回数、“Er=”:UDP 受信エラー検知回数、“Cd=”:内部エラーコード(保守用)

“Send=”:UDP 送信回数、“Er=”:UDP 送信エラー検知回数、“Cd=”:内部エラーコード(保守用)

【Lan2-A 画面】

LAN2 の 送受信状態(回数等)を表示します。

```
Device Status - Lan 2 - A                      ID=01  V0100-01-3C
UDP :  Init = 0001  Er = 0000
      Recv = 0000  Er = 0000  Cd = 0
      Send = 0000  Er = 0000  Cd = 0
1: EvLog  2:          3:          4:          5:          P1
```

※上記”Lan1-A”画面と同じ。

9.4 EventLog 機能

MCI-70 には動作状況が分かる様に、EventLog 機能が装備されています。

イベントログは、各種類とも最新の128件が不揮発保存されます。

問題発生時に原因の解析にご利用頂けます。

Device Status 画面表示中に EvLog (F1)を押すとイベントログ参照画面になります。

Device Status - Gpi		ID=01	V0100-01-35		
GPI1 - IN	= 0000 - 0000				
GPI2 - IN	= 0000 - 0000				
GPI1 - OUT	= 0000 - 0000				
GPI2 - OUT	= 0000 - 0000				
1: EvLog	2:	3:	4:	5:	P1

ログのタイムスタンプは MCI の内蔵時計 (RTC) と LTC で記録されます。

・内蔵時計 (RTC) は時:分:秒 (RTC より) 及び frame 周期のフリーカウンタ値 (00~FF) で表示されます。

・LTC は時:分:秒:frame で表示されます。

EventLog - Gpi		ID=01	V0100-01-35		
>14:06:32-00	: Inp	Trg=0000h	Sts=0000h		
14:06:32-00	: Inp	Trg=0000h	Sts=0000h		
14:06:32-00	: Inp	Trg=0000h	Sts=0000h		
14:06:32-00	: Inp	Trg=0000h	Sts=0000h		
14:06:32-00	: Inp	Trg=0000h	Sts=0000h		
14:06:32-00	: Inp	Trg=0000h	Sts=0000h		
1: Sys	2: Opr	3: Gpi	4: Lan	5: Sio	P1

ログ種類と操作方法は以下です。

F1 (Sys) : MCI-70 の起動時のログ (主に故障時等での弊社調査用)

F2 (Opr) : MCI-70 の操作時のログ (//)

F3 (Gpi) : GPI 入出力ログ (表示は 16 進値で 下位 8bit=GPI-1、上位 8bit=GPI-2)

“Trg=” 変化した Bit 位置を示します。

“Sts=” その時の Bit の状態を示します。

F4 (Lan) : PC と LAN 通信のメッセージヘッダ (機能コード / ID / サイズ) を表示します。

※ログは LAN ポートごとに表示されます (左右キーで切替)。

F5 (Sio) : SIO 通信ログです。(周期センスの通信は除く)

※ログは SIO-CH ごとに表示されます (左右キーで切替)。

SFT+F6 : 現在表示中のログ時間の表示を Tim (RTC / LTC) に切替えます。

SFT+F8 : 現在表示中のログを削除します。

SFT+F0 : 現在表示中のログを USB メモリに保存 (テキスト形式) します。

【イベントログファイル内容】

イベントログファイルの各行の先頭部分は、以下のヘッダ情報となります。

例: “001 : 2015/01/01 00:00:00 : Ref00000000h Tick00000000h : ~”

内容: “番号 : 日時 : リファレンスカウンタ : H/W タイマカウンタ : ~”

※上記カウンタ情報は、各ログ間の短期間での間隔を知る為の参考値です。

【システムログ(起動時のログ)内容】

ファイル名 : ”SYS_LOG_日付_時刻.TXT” 形式

ログ内容は、弊社の保守用情報となります。

故障や障害時等の調査時に弊社にて使用します。

【操作ログ内容】

ファイル名 : ”OPR_LOG_日付_時刻.TXT” 形式

ログ内容は、弊社の保守用情報となります。

故障や障害時等の調査時に弊社にて使用します。

【GPI入出力ログ内容】

ファイル名 : ”GPI_LOG_日付_時刻.TXT” 形式

ログデータ内容

“~: Inp Trg=0001h Sts=0001h” : 入力ログ (“Trg=”変化 Bit、“Sts=”Bit 状態)

“~: Out Trg=0010h Sts=AA10h” : 出力ログ (“Trg=”変化 Bit、“Sts=”Bit 状態)

【LAN 通信ログ内容】

ファイル名 : ”LANx_LOG_日付_時刻.TXT” 形式

ログデータ内容

“~: Tx fnc=0000h id=000 rsts=0000h siz=000” : MCI の送信ログ

“~: Rx fnc=0000h id=000 rsts=0000h siz=000” : MCI の受信ログ

“fnc=” : 機能コード

“id=” : トランザクション ID

“rsts=” : ステータス

“siz=” : データ部サイズ

【SIO 通信ログ内容】

ファイル名 : ”SIOx_LOG_日付_時刻.TXT” 形式

ログデータ内容

“~: Tx siz=007 data=24.31.00.30.01.00.86” : MCI の送信データ

“~: Rx siz=003 data=10.01.11” : MCI の受信データ

“siz=” : 電文サイズ

“data=” : 電文データ (16 進ダンプ形式)

9.5 GPI 機能

GPIに下記の機能を割り当てる事が可能です。

シリアル to パラレル変換 & パラレル to シリアル変換

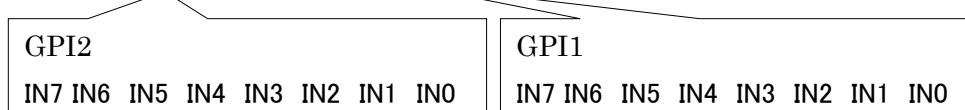
※VTRプロトコル対応

GPI機能を使用するには下記の設定を行って下さい。

MENU設定 (SIOメニュー内でPORT毎に設定します。)

下記のGPIのBit列を1にすると有効になります。

※Bit列は 00000000 00000000



【例】

GPI1のIN0にSWを付けてVTRをPLAYしたい時の設定

- 1) MENU画面より **30000 Sio** を選択します。
- 2) F1/F2でVTRを接続したSIOポート(**Sio-Ch1**)を選択します。
- 3) MENU 33106 Gpi:Play-Cにカーソルを移動させます。
- 4) 左右▲にてGPI1のIN0の所を“1”にします。00000000 00000001
(変更はSFT+左右▲です)
- 5) ENTを押すと登録され設定完了です。

【送信コマンド 機能一覧】 (GPI IN)

VTRプロトコルのコマンド送信が可能です。

設定は使用するポート毎に切替えて設定して下さい。

No	Name	機能
33100	Gpi:Eject-C	EJECTします。
33101	Gpi:StbyOff-C	STANDBY OFFします。
33102	Gpi:StbyOn-C	STANDBY ONします。
33103	Gpi:Stop-C	STOPします。
33104	Gpi:Still-C	STILLします。
33105	Gpi:Rec-C	RECします。
33106	Gpi:Play-C	PLAYします。
33107	Gpi:FF-C	F.FWDします。
33108	Gpi:Rew-C	REWINDします。
33109	Gpi:Next-C	GPI入力 VTR-Next ※PDW/XDS 拡張コマンド
3310A	Gpi:Prev-C	GPI入力 VTR-Prev ※PDW/XDS 拡張コマンド
3310B	Gpi:Top-C	GPI入力 VTR-Top ※PDW/XDS 拡張コマンド
3310C	Gpi:End-C	GPI入力 VTR-End ※PDW/XDS 拡張コマンド

【ステータス表示 機能一覧】（GPI OUT）

VTR プロトコルのステータスを定時センスして、ステータス情報を GPI に出力します。

設定は使用するポート毎に切替えて設定して下さい。

No	Name	機能
33200	Gpi:Rem-S	REMOTE 時 ON します。
33201	Gpi:Tape-S	テープが装着されている時 ON します。
33202	Gpi:StbyOn-S	STNDBY ON 時 ON します。
33203	Gpi:Stop-S	STOP 時 ON します。
33204	Gpi:Still-S	STILL 時 ON します。
33205	Gpi:Rec-S	REC 時 ON します。
33206	Gpi:Play-S	PLAY 時 ON します。
33207	Gpi:Fwd-S	FWD(PLAY/REC)時 ON します。
33208	Gpi:FF-S	F.FWD 時 ON します。
33209	Gpi:Rew-S	REW 時 ON します。
3320A	Gpi:Dir-S	逆走行時 ON します。
3320B	Gpi:Jog-S	Jog 時 ON します。
3320C	Gpi:Shuttle-S	Shuttle 時 ON します。
3320D	Gpi:Var-S	Var 時 ON します。
3320E	Gpi:CueBusy-S	Cueup 中 ON します。
3320F	Gpi:CueCmpl-S	Cueup 完了で ON します。
33210	Gpi:SpdMovFw-S	可変速順走行中に ON します。(※1)
33211	Gpi:SpdMovRv-S	可変速逆走行中に ON します。(※1)
33212	Gpi:Next-S	GPI 出力 VTR-NEXT
33213	Gpi:Prev-S	GPI 出力 VTR-Prev
33214	Gpi:Top-S	GPI 出力 VTR-Top
33215	Gpi:End-S	GPI 出力 VTR-End

※ Bit 列の設定は同じビット内で機能が重複しない様に設定を行って下さい。

※ デバイス側が対応していない場合は、ON にならないステータスもあります。

※1 TC 監視による疑似ステータスです。

【電源投入時の GPI 機能】

GPI では電源投入時の GPI 出力の状態を設定する事が可能です。

No	Name	機能
45A00	DefGpiOutPtn	電源投入時のGPIの出力の状態を設定します。

また、GPI の入力を出力にスルーで出力する事も可能です。

※GPI 入力については GPI1 のみ対応 ※ソフトウェアバージョン S0100-01-61 より対応

No	Name	機能
45A10 ～ 45A17	DefThrOutPtn-11 ～ DefThrOutPtn-18	GPI1 の IN0～IN7 の入力に対する出力 Bit を設定します。

※入力と出力には 1Frame のディレイがあります。

9.6 Bank 機能

MENU の設定を保存及び呼出しを行う事が可能です。

保存は USB メモリに記憶する事も可能です。

登録可能件数 99件

【登録】

Main-Menu より **F1 ボタン(1:Bank)**を選択します。

```
Main-Bank ID=01 V0100-01-01
> 01 : 13/12/27 01:50:20 (no title)
  02 : -/-/ -:-:-
  03 : -/-/ -:-:-
  04 : -/-/ -:-:-
  05 : -/-/ -:-:-
  06 : -/-/ -:-:-
1:Load 2:Save 3:GetU 4: 5:SetTl P1
```

F2 ボタン(2:Save)を押すと Save の確認メッセージが表示されます。

F1 ボタン(1:Yes)を押すと Save が完了します。

【削除】

登録した Data を削除するには、**SFT ボタン**を押しながら**下▲ボタン**を押すとページが切り替ります。

```
Main-Bank ID=01 V0100-01-01
> 01 : 13/12/27 01:50:20 (no title)
  02 : -/-/ -:-:-
  03 : -/-/ -:-:-
  04 : -/-/ -:-:-
  05 : -/-/ -:-:-
  06 : -/-/ -:-:-
1: 2: 3: 4:Del 5: P1
```

削除したい Data を選択し **F4 ボタン(4:Del)**を押すと確認メッセージが表示されます。

F1 ボタン(1:Yes)を押すと削除が完了します。

【呼出し】

登録した Data を呼び出すには、

```
Main-Bank ID=01 V0100-01-01
> 01 : 13/12/27 01:50:20 (no title)
  02 : -/-/ -:-:-
  03 : -/-/ -:-:-
  04 : -/-/ -:-:-
  05 : -/-/ -:-:-
  06 : -/-/ -:-:-
1:Load 2:Save 3:GetU 4: 5:SetTl P1
```

F1 ボタン(1:Load)を押すと Load の確認メッセージが表示されます。

F1 ボタン(1:Yes)を押すと Load しリスタートの確認メッセージが表示されます。

F1 ボタン(1:Yes)を押すと再起動が始まり完了します。

【タイトル入力】

現バージョンでは未対応です。

※Bank 機能使用時の注意点！

Bank 機能はファームウェアのバージョンに依存しています。

バージョンアップを行うと登録した Bank が使用出来ない事があります。

10.バージョンアップ

ソフトウェアは、ホームページよりダウンロードを行い。
アップデートする事が可能です。

<http://www.musashi-kk.co.jp/>

アップデートの準備

- 1) ダウンロードしたファイルを USB メモリに保存して下さい。
※使用可能 USB メモリフォーマット : FAT16フォーマット
- 2) MCI-70 前面の USB コネクタに装着します。

アップデート操作

- 1) MENU 画面より SFT ボタンを押しながら下 ▲ ボタンを押し P2 にします。

```
Main-Menu ID=01 V0100-01-35
> 10000 : Collection
 20000 : Console
 30000 : Sio
 40000 : Gpi
 50000 : Lan/Link
 60000 : System
1:          2: FwUpd  3:          4:          5: Diag  P1
```

- 2) 内蔵メモリの保存領域が表示されます。

```
Program Update ID=01 V0100-01-35
> 01 : 13 / 12 / 27 01 : 50 : 20 (no title)
 02 : --- / --- / --- --- : --- : ---
 03 : --- / --- / --- --- : --- : ---
 04 : --- / --- / --- --- : --- : ---
 05 : --- / --- / --- --- : --- : ---
 06 : --- / --- / --- --- : --- : ---
1: FwUpd  2:          3: Get-U  4:          5:          P1
```

- 3) Get-U を選択すると USB メモリへのアクセス確認メッセージが表示されます。
F1 ボタン(1:Yes)を押すと再起動が始まりファイルが表示されます。
- 4) ファイル選択後 F1 ボタン(1:FwUpd)を押すと確認メッセージが表示されます。
F1 ボタン(1:Yes)を押すと UpDate 再起動が始まります。
表示メッセージに従い操作を行って下さい。

アップデート作業の注意事項！

- 1) Program update には**10分程度**時間がかかります。
- 2) Program update 中は**電源を切らないで下さい。**
※アップデート途中で電源を切断すると起動出来なくなる可能性があります。
- 3) Program update 後は必要に応じ、再設定を行う可能性があります。
※アップデート情報を参照して下さい。

アップデート作業の注意事項 Ver0100-01-61 !

S0100-01-61 よりアップデート作業中に電源を落としてしまい、起動できなくなった時に復旧する為の Safe Update 機能が追加されました。

ただし以前のバージョンにダウングレードする事は出来ませんので御注意下さい。

機能的には上位互換を保持しております。

また、S0100-01-61 以降にアップデートを行う時は S0100-01-60 にアップデートを行って下さい。

S0100-01-60 アップデートを行う事により、それ以降の Ver ファイルが表示されます。

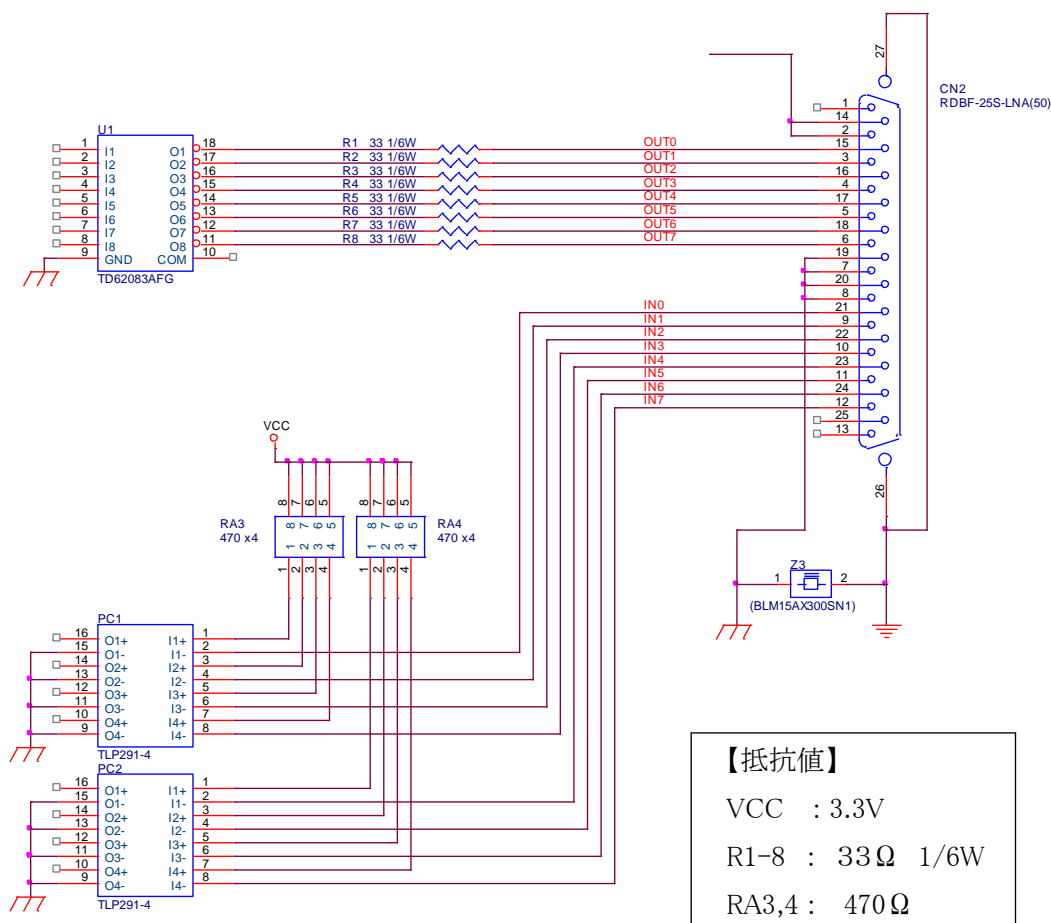
11.コネクタ仕様

【コネクタ仕様】

項目	仕様
RS-422 (Dsub9Pin)	8系統
GPI (Dsub25Pin)	入出力8個の動作を設定する事が可能
LAN	EtherNet 10/100base 2系統 ストレート・クロスケーブル自動判別 (Auto MDIX)
LINK	IEEE1394
REF	BNC コネクタ 同期信号入力です。 NTSC/PAL 信号の 2 値 SYNC/3 値 SYNC に対応しています。

【GPI コネクタ電氣的仕様】

GPI ドライバー部の回路図です。



下記設定可能箇所は、メニューで機能変更が可能です。

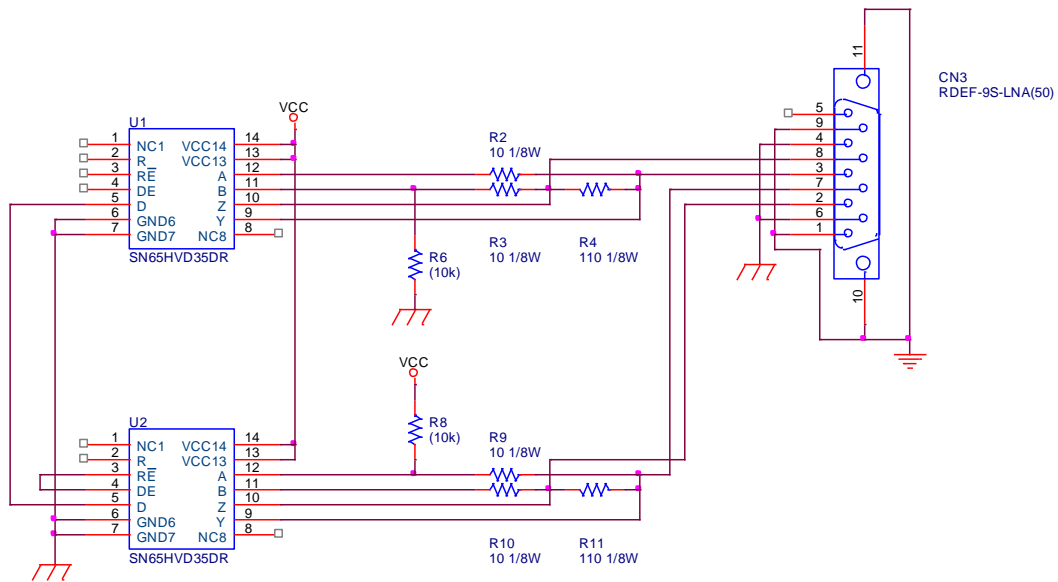
D-SUB 25PIN メス座(ミリネジ)

GIP IF (Dsub 25pin メス座)		
ピン番号	属性	対応機能
1	NC	
2	NC	
3	OUT1	設定可能
4	OUT3	設定可能
5	OUT5	設定可能
6	OUT7	設定可能
7	GND	
8	GND	
9	IN1	設定可能
10	IN3	設定可能
11	IN5	設定可能
12	IN7	設定可能
13	NC	
14	NC	
15	OUT0	設定可能
16	OUT2	設定可能
17	OUT4	設定可能
18	OUT6	設定可能
19	GND	
20	GND	
21	IN0	設定可能
22	IN2	設定可能
23	IN4	設定可能
24	IN6	設定可能
25	NC	

【RS422 コネクタ電氣的仕様】

RS422 ドライバー部の回路図です。

※回路上は CONTROLLER と DEVICE 対応ですが、CONTROLLER のみで使用可能です。

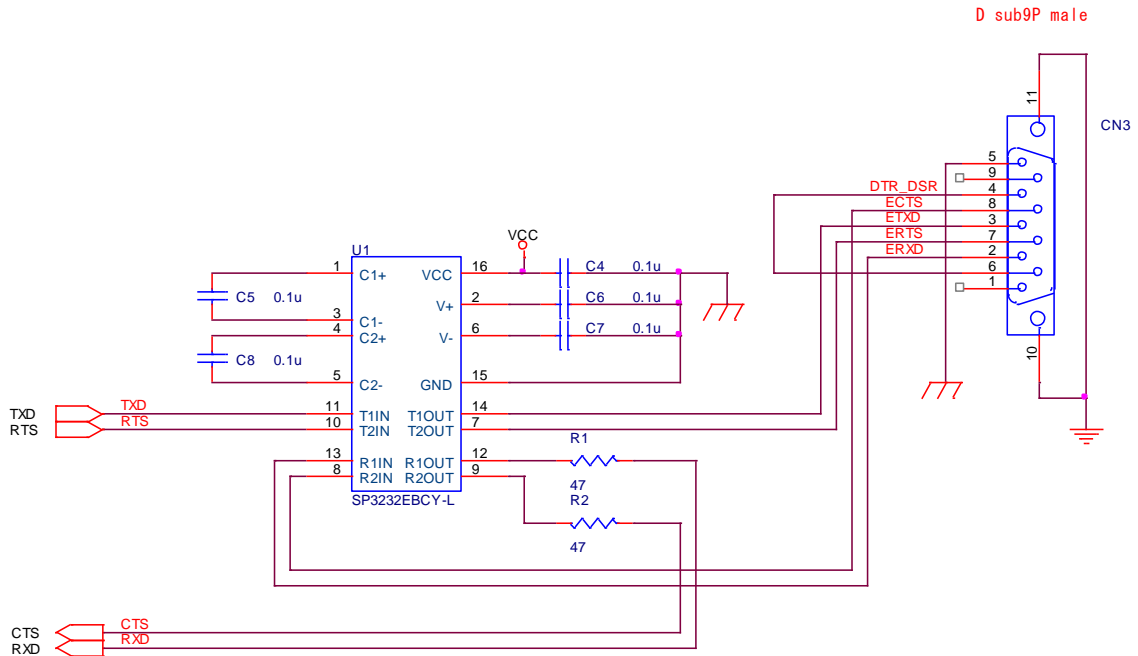


D-SUB 9PIN メス座(ミリネジ)

	名称	動作
1	FG	フレーム GND
2	REM RX-	RS-422 信号レベル(平衡-)
3	REM TX+	RS-422 信号レベル(平衡+)
4	RECEIVE COMMON	受信信号 GND
5	N.C	
6	TRANSMIT COMMON	送信信号 GND
7	REM RX+	RS-422 信号レベル(平衡+)
8	REM TX-	RS-422 信号レベル(平衡-)
9	FG	フレーム GND

【Option RS232C コネクタ電氣的仕様】

RS232C ドライバー部の回路図です。



D-SUB 9PIN オス座(ミリネジ)

	名称	動作
1	CD(I)	-
2	RXD(I)	受信データ
3	TXD(O)	送信データ
4	DTR(O)	データ端子レディ
5	GND	GND
6	DSR(I)	データセットレディ
7	RTS(O)	送信要求
8	CTS(I)	送信可
9	RI(I)	-

※DTR・DSR はループバックしています。

※RTS・CTS の制御は行っていません。

12.一般仕様

【一般仕様】

項目	仕様
寸法	430(w) x 250(D) x 44(H) 突起物含まず
質量	約 2.5Kg
消費電力	約 16W
消費電力	100-240V 1.1A 50-60Hz
動作温・湿度	0°C~40°C 10%~85%RH 但し結露なきこと
保存温・湿度	-10°C~60°C 10%~95%RH 但し結露なきこと
Rohs対応	Rohs 対応部品を使用して製造しています

14.MENU 詳細

○ 共通事項

- ・設定値の変更は、“SFT + ◀”、“SFT + ▶” 操作で行います。
- ・下線が引いてある設定値は、Default の設定です。
- ・“\$ ~”の項目は、電源再起動(ResetMDC)でその設定が反映されます。

○ “10000:Collection” 関連

特定案件用の設定メニューです。

Collection		
項目番号	項目名	内容
17000	\$CutomPtn	特定案件用設定 <u>0000</u> 標準動作 設定 (通常左値固定)

○ “20000:Console” 関連

操作パネル関連の設定メニューです。

Console		
項目番号	項目名	内容
27400	P-Lock Timer	無操作時、パネルのロック開始までの時間を指定 <u>30 sec</u> (通常左値固定)

○ “30000:Sio” 関連

SIO ポート関連の設定メニューです。

設定対象の SIO ポート1～8 の切り替えは、F1/F2 キーで行います。

Sio		
項目番号	項目名	内容
30101	Sio:Baudrate	SIO のボーレート指定 1) 9600 2) 19200 3) <u>38400</u> 4) 115200
30102	Sio:DataBit	SIO のデータビット指定 1) 7bit 2) <u>8bit</u>
30103	Sio:Parity	SIO のパリティビット指定 1) Non 2) Even 3) <u>Odd</u>
30104	Sio:StopBit	SIO のストップビット指定 1) <u>1bit</u> 2) 2bit
30105	Sio:PinAssign	SIO の Tx/Rx 信号アサインの指定 1) <u>RemoteOut</u> (VTR 等とストレートケーブルで接続の場合) 2) <u>RemoteInp</u> (コントローラ等とストレートケーブルで接続の場合) ※ケーブルのストレート/クロスをここで吸収可。
30106	Sio:FrameTimeOut	SIO のフレーム通信タイムアウト指定 (単位≒Ref) <u>5</u> (通常左値固定)
30107	Sio:CharTimeOut	SIO の受信キャラクタ間タイムアウト指定 (単位≒ms) <u>15</u> ※スループロトコルの場合、接続相手の性能に合わせ適値として下さい。 受信フレームが問題なく安定して”終端される”範囲で最小値に調整して下さい。 ※上記デフォルト値は安全の為、少し長めの値としてあります。 フレーム精度制御の必要が無ければデフォルトのまま使用して下さい。
30201	PortDirection	接続対象との“制御の方向”の指定 1) <u>RemoteOut</u> MCI が制御を出す場合 (=VTR 等) 2) <u>RemoteInp</u> MCI が制御を受ける場合 (=コントローラ等)
30202	Protocol	通信プロトコルの指定 1) Through (プロトコル非依存のスルー通信をさせる場合) 2) <u>9pin</u> 3) Odetics 4) Sdisk 5) Vdcp ※“Through”指定の場合、以降のプロトコルに依存する設定項目は制御に使用しない為、基本はデフォルトのままとして下さい。
30203	FrameFormat	フレームフォーマット指定 1) <u>NTSC-DF</u> 2) NTSC-NDF 3) PAL

30205	DoropFrameSign	ドロップフレーム指定 1) <u>DeviceAnswer</u> (DF はデバイスからの TC アンサーに従う) 2) <u>Fix</u> (先述フレームフォーマット値で固定)
30206	OptCmdParam	オプションパラメータ指定 01 h (通常左値固定)
30207	PortAttribute	ポートの 再録 制御 属性の指定 1) <u>Play&Rec</u> (再録 制御 両方行うポート) (通常左値固定) 2) <u>Play</u> (再生制御のみ行うポート) (Disk 系の Play ポート等) 3) <u>Rec</u> (記録制御のみ行うポート) (Disk 系の Rec ポート等)
30208	ExpfTcSel	60Frame 素材の TC 表示設定 1) <u>Disablel</u> 2) <u>BlkMgc60</u>
30209	ThrSnsTrmMod	1) <u>RefEnd</u> 2) <u>ChrTout</u>
30500	DevStsSns-Tmg	周期ステータスセンス送信タイミング指定 0 (通常左値固定)
30501	TcSnsTyp1(S)-Tmg	周期 TC センス送信タイミング指定(センス TC が1種類用) 0 (通常左値固定)
30502	TcSnsTyp1(D)-Tmg	周期 TC センス送信タイミング指定(センス TC が 2 種類用の1つ目) 0 (通常左値固定)
30503	TcSnsTyp2(D)-Tmg	周期 TC センス送信タイミング指定(センス TC が 2 種類用の 2 つ目) 0 (通常左値固定)
30504	ThrCmd-Timing	コマンド送信タイミング指定 1) <u>Disable</u> 2) <u>DevStsSns-Tmg</u>
30600	Stop-Timing	STOP コマンドタイミング指定 6 frame (通常左値固定)
30601	Still-Timing	STILL コマンドタイミング指定 6 frame (通常左値固定)
30602	Rec-Timing	REC コマンドタイミング指定 5 frame (通常左値固定)
30603	Play-Timing	Play コマンドタイミング指定 5 frame (通常左値固定)
30606	RecTcOffset	Rec 時の TC に対するオフセット 0 frame (通常左値固定)
30607	PlayTcOffset	Play 時の TC に対するオフセット 0 frame (通常左値固定)
30608	FullEeOn-Wait	Full-EE ON 切替必要 Wait 30frame
30609	FullEeOff-Wait	Full-EE OFF 切替必要 Wait 30frame
30700	RecEnable	記録制御の有効/無効 1) <u>RecDisable</u> 記録禁止 2) <u>RecEnable</u> 記録許可 (通常左値固定)
30701	NomRecStartDly	REC コマンド遅延指定 0 frame (通常左値固定)
30702	AtRecInTc-RecChkWt	AutoStopSel 機能有効時に REC 開始直後の TC が不安定な時に調整する為のパラメータ 0Frame (通常左値固定)
30703	RecStartPosiMode	REC開始時に前回の RECOuTC に Cueup する機能 1) <u>Disable</u> 2) <u>LastRecOutTc</u>

30800	StopCommand	停止制御に使用するコマンドの指定 1) <u>Stop</u> (通常左値固定) 2) <u>Var-Zero</u> 3) <u>Jog-Zero</u> 4) <u>Shuttle-Zero</u>
30807	AutoStopSel	AutoStopSel 機能の選択です。 1) <u>Disable</u> : 何もしない 2) <u>RecInOut</u> : 収録のIN点 OUT 点の管理を行う機能です。 (KiPro-a 設定時自動設定されます)
30808	AutoStopOfs	AutoStopSel 機能有効時に REC 停止時の TC のバラつきを吸収する為のパラメータ 30 frame (KiPro-a 設定時自動設定されます)
3080B	SpeedLimiter	Var 制御のリミッター 1) <u>OFF</u> 2) <u>x1</u> 3) <u>x2</u> 4) <u>x3</u> 5) <u>x4</u>
30902	Cue:StartWait	同期 Cueup 制御での制御開始タイミング指定 10 frame (通常左値固定)
30903	Cue:CmplChkWait	同期 Cueup 制御での制御完了監視 Delay 指定 10 frame (通常左値固定)
30904	Cue:CmplDelay	同期 Cueup 制御での制御完了 Delay 指定 10 frame (通常左値固定)
30905	Cue:ReCueup	同期 Cueup 制御での再制御指定 1) <u>ReCueup</u> 2) <u>No-ReCueup</u> (通常左値固定)
30907	Cue:RecTc-SchDly	自動追いかけて再生制御での再生遅延量の設定 210 frame (通常左値固定)
30908	Cue:CupAftStlCmd	画出力機能付き Cueup 機能での画出しの為の停止制御指定 1) <u>Nop</u> (通常左値固定) 2) <u>Stop</u> 3) <u>Var-Zero</u> 4) <u>Jog-Zero</u> 5) <u>Shuttle-Zero</u> 6) <u>Stop/Var-Zero</u> ※Cueup 後、EE になるなどの機器の対策用。
30909	Cue:CupAftStlDly1	上記 Cueup 機能での Cueup 送信後から停止送信までの Delay 30 frame (通常左値固定)
3090A	Cue:CupAftStlDly2	上記 Cueup 機能での Cueup 完了後から停止送信までの Delay 5 frame (通常左値固定)
3090D	Cue:CueupRetryCnt	CUE UP 時のリトライ回数指定 0 (KiPro-a 設定時は 3 で設定されます)
3090E	Cue:CueupRetryWt	CUE UP 時のリトライ間隔 0 (KiPro-a 設定時は 60 で設定されます)
3090F	Cue:CueupStsEmu	CueUP ステータスを使用する 1) <u>DevSts</u> 2) <u>DF-Sts</u> CueUP ステータスを使用しない
30910	Cue:PreStlAftWt	CUE UP 時の調整パラメータです 15

30911	Cue:CupStsChkTout	Cueup 送信後の Cueup Sts チェック の タイムアウト (frame) 0 = タイムアウトチェックしない 1~ = タイムアウト指定 ※デバイスからの Cueup 中ステータスが立ちっぱなしになる機器のタイムアウト指定
30912	Cue:CupRtryOfst	Cueup リトライ時、一旦ずらして Cueup させるための Offset (frame)
30913	Cue:ClpTcTyp	1) Fnam&TC 2) TC
30914	Cue:PosCmpPly	0
30915	Cue:CupParkStTmr	0
30916	Cue:DrvCmdMod	1) Disable 2) Send
30A02	Sync:StartDelay	同期再生制御開始タイミング指定 5 frame (通常左値固定)
30A04	Sync:DiffChkWt	同期再生制御 TC 監視タイミング指定 30 frame (通常左値固定)
30A05	Sync:SyncGrade	同期再生制御 TC 監視許容幅指定 0 frame (通常左値固定)
30A08	Sync:LockCmplWt	同期再生制御 TC 監視持続時間指定 20 frame (通常左値固定)
30A0D	Sync:ParaRecDelay	一斉 Rec 制御時の Rec 送信 Delay 指定 0 frame (通常左値固定)
30D00	V:VtrStsSnsLen	VTR ステータスセンスの byte 数指定 14 byte (通常左値固定)
30D01	V:TcSnsType1	VTR TC センス種別 指定 1) <u>Auto</u> (通常左値固定) 2) LTC 3) VITC 4) FTC
30D02	V:TcSnsType2	VTR TC センス種別 指定 (2 種目の TC センス指定用) 1) <u>Disable</u> (2 種目の TC センス無し) (通常左値固定) 2) Auto 3) LTC 4) VITC 5) FTC 6) CTL 7) LTC-UB 8) VITC-UB ※主に CTL や UB の取得用
30D03	V:TcErrBypassCnt	TC センスエラーバイパス回数指定 3 (通常左値固定)
30D04	V:UbitSnsEnable	(TC センスと合わせての)ユーザービットセンス許可指定 1) <u>Disable</u> センスしない (通常左値固定) 2) <u>Enable</u> センスする
30D06	V:CueupTcType	VTR の Cueup 制御に使用する TC 種別の指定 1) Free 2) <u>Auto</u> (通常左値固定) 3) TC 4) CTL

30D07	V:ColorFrmSel	VTR 調相制御時に使用するカラーフレームセレクト指定 1) <u>Free</u> (通常左値固定) 2) 2fld 3) 4fld
30D08	V:VtrExtStsReq	VTR ExtendStatus の確認 Bit 指定 0000_0000
30DOA	V:DevTypMod	デバイスタイプ指定 1) CycSns 2) NonSns 3) OnceSns
30DOB	V:SpeedSnsType	VTR のスピードセンスコマンド指定 1) <u>Disable</u> センスしない (通常左値固定) 2) <u>VtrSpeed</u> VTR のスピードセンスコマンドでセンス
30DOF	V:PB-SendMode	VTR の PB コマンド送信指定 1) <u>Disable</u> 送信しない 2) <u>With-Play</u> 再生系コマンドと一緒に PB 送信 (通常左値固定)
30D10	V:PB-SendDelay	上記送信用の送信 Delay 指定 0 frame (通常左値固定)
30D14	V:CtlResetType	VTR の CTL リセットコマンド指定 1) <u>ResetCmd</u> CTL リセットコマンドを使用 (通常左値固定) 2) <u>PresetZero</u> オール 0 の CTL 値をプリセット
30D15	V:CtlPresetDF	VTR の CTL リセット時の DF 指定 1) <u>Default</u> (通常左値固定) 2) DF 3) NDF
30D16	V:TcDirStsEmu	TC 監視による走行方向検出機能 1) <u>Disable</u> 使用しない (通常左値固定) 2) <u>Enable</u> 使用する ※9pin 仕様での "Dir" ビット非対応の機器用
30D17	V:FastCueupMod	VTR プロトコルで追っかけ再生の有効無効の切替 Collection 設定依存です。 <u>Disable</u> 使用しない <u>Enable</u> 使用する (KiPro-a 設定時は自動設定されます)
30D18	V:PbEeSndDis	REC 操作時に EE コマンドを使用するか指定します。 1) OFF 2) ON
30D19	V:PbEeSndDis	EE 操作時のコマンド指定 1) FullEE 2) Stopx2 (KiPro-a 設定時は自動設定されます)
30D1A	V:CupCmdDfSel	Cueup コマンドの frame byt に DF を付ける 1) <u>Disable</u> (付加しない) 2) <u>DF-Set</u> (付加する)
30E40	V:EdtPrsSnsLen	VTR の Edit Preset センス長 指定 0 byte センスしない (通常左値固定) ※DA が 8ch までの一般的な VTR 機器は 2 として下さい。
30E43	V:EditIn-Tmg	VTR の Edit-ON 送信タイミングパラメータ 5 frame (通常左値固定)
30E44	V:EditOut-Tmg	VTR の Edit-OFF 送信タイミングパラメータ 4 frame (通常左値固定)
30E45	V:EditIn-CtlTmg	VTR の CTL 走行時での Edit-ON 送信タイミングパラメータ 0 frame (通常左値固定)
30E46	V:EditOut-CtlTmg	VTR の CTL 走行時での Edit-OFF 送信タイミングパラメータ 0 frame (通常左値固定)

30E47	V:EditMiniDur	VTR 編集制御の最小デュレーション 15 frame (通常左値固定)
30E48	V:EditAsmSetMod	アッセンブル編集のコマンド指定 1) Default 2) AllBitOn (collection XDS で自動設定されます)
31000	Dsk:FnameSnsTyp	Disk 系プロトコルのファイルセンスコマンド指定 1) Normal センスコマンドはプロトコル設定に従う (通常左値固定) 2) Doremi コマンド固定 3) AMP コマンド固定 4) S-Disk コマンド固定
31002	Dsk:DriveType	Disk 系プロトコルでの ディスクドライブ制御 指定 1) Unused ドライブ制御無し (通常左値固定)
31003	Dsk:FileListSns	Disk 系プロトコルでのファイル名リストセンス指定 1) Disable ファイル名リストセンスを行わない 2) Enable ファイル名リストセンスを行う
31005	Dsk:JumpCmdTyp	NEXT/PREV 動作時に使用するコマンド指定 1) XDCAM 2) KiPro (KiPro-a 設定時は自動設定されます)
31006	Dsk:ClipIdxStsTyp	Clip 番号(メディア上の順番) ステータス 指定 1) DevDep": デバイス依存 2) XDS-AdtSts": XDS の拡張ステータスより ※これは、MDC-70x の Clip 名表示欄に XDS の VTR モード時にも Clip 番号を参考までに表示する機能
31100	Sdsk:RecDur	Disk 系プロトコルでの収録時間の指定 00:00:00:00 (通常左値固定) (一部の Disk 系機器でオープンエンドの意)
31103	Sdsk:ModelType	S-Disk プロトコルのモデル指定 1) MAV (通常左値固定) 2) DR1000 3) XDCAM
31300	Ode:RecCueRecWt	Oditcs プロトコルでの Rec 送信タイミング指定 10 (通常左値固定)
31501	Vdcp:RecPortId	VDCP での 収録系の "PORT-ID" の指定 (dec) 000 (収録系ポートで無いか、PC 側で OpenPort 制御を行う場合は"0") 指定する場合は、通常 -1、-2、-3... 等の負数で指定 適値は VDCP 機器依存 (通常は"-1"等)
31502	Vdcp:PlayPortId	VDCP での 再生系の "PORT-ID" の指定 (dec) 000 (再生系ポートで無いか、PC 側で OpenPort 制御を行う場合は"0") 指定する場合は、通常 1、2、3... 等の正数で指定 適値は VDCP 機器依存 (通常は"2"等)
31504	Vdcp:CueupCmd	VDCP での Cueup コマンド指定 1) Cueup(open) 2) Cueup(jog) 3) PlayCue(open) 4) PlayCue(jog) (通常左値固定)
31505	Vdcp:FnameSnsTyp	VDCP でのファイルセンスコマンド指定 1) ShortName 2) LongName (通常左値固定)
31506	Vdcp:TcSnsType	VDCP での TC センスコマンド指定 1) Single(FTC) 2) Single(LTC) 3) Dual(FTC/LTC) (通常左値固定)

31507	Vdcp:StillCmd	VDCP での停止動作コマンド指定 1) Still 2) <u>Var-Zero</u> (通常左値固定)
31508	Vdcp:FileDelWt	VDCP のファイル削除機能タイミング指定 60 (通常左値固定)
3150A	Vdcp:CueupAftPlayWt	VDCP の連続再生時のコマンド送信タイミング指定 10 (通常左値固定)
3150B	Vdcp:CloseAftWt	VDCP の CUEUP 時のコマンド送信タイミング指定 0 (通常左値固定)
3150C	Vdcp:PlayCmdMod	1)Continue 2)Play&Conti
3150D	Vdcp:CupAftPctOtCm	1)Still 2)VerZero 3)VerSlw
31600	Vdcp:ClipMinDur	VDCP でのクリップの最小サイズ指定 30 frame (通常左値固定)
31601	Vdcp:Nxt-PlayTmg	VDCP で連続再生を行う時の Play タイミング指定 3 frame (通常左値固定)
31602	Vdcp:End-StpTmg	VDCP で連続再生を行う時の Stop タイミング指定 3 frame (通常左値固定)
31603	Vdcp:NextCupTmg	VDCP で連続再生を行う時の 次 Cueup タイミング指定 5 frame (通常左値固定)
31604	Vdcp:ClipTc-Typ	VDCP で連続再生を行う時の制御タイムコードの指定 1) <u>ZeroBase</u> (通常左値固定) 2) <u>ClipTc</u>
31605	Vdcp:2nd-PlyTmg	VDCP で連続再生を行う時の 2ndCLip の Play タイミング指定 0 frame (通常左値固定)
32000	Eth:Cmd-Protocol	LAN 制御のプロトコルを指定 1)Disable 2)BlkMgc
32001	Eth:Frm-Protocol	LAN 制御のプロトコルを指定 1) Default 2) LF-trm
32004	Eth:Dev-IPAddr	制御対象機器の IP アドレス 192.168.001.240
32005	Eth:Dev-UdpPortNo	UDP 使用時の PortNo 0 (0=Def)
32006	Eth:Dev-TcpPortNo	TCP 使用時の PortNo 0 (0=Def)
32007	Eth:Dev-MusUnitId	SIO ポートの ID 番号です 1
32008	Eth:TcpConRtry	LAN 通信のリトライ間隔です 30frame
3200B	Mac:Mdc-LAN PortNo	使用する LAN Port の指定 1) Default(LAN-2) 2) LAN1
3200C	Eth:tcpDiseTout	デバイスとの TCP 接続のタイムアウト 5S
3200D	Eth:SycComBmp	同じポート内で、同時にLAN接続するデバイスの選択(8台まで) 0000 0001
3200E	\$Eth:SyncDefMasterNo	同じポート内で、同時にLAN接続するマスターデバイスの選択
32010	Eth:SioCmdTyp	Ether制御と422制御の切替 1) Disable Ether コマンドのみ使用 2) Vtr ファイル系は Ether 制御系は 9Pin を使用
32012	Eth:CycSnsIntvll	Ether制御のインタバル調整です。 1

32013	Eth:CycSnsIntvlI	Ether制御のインタバル調整です。 5
33001	Gpi:PcModeSel	PCからのGPI制御のモード選択です。 1) Normal 2) Mode1
33100	Gpi:Eject-C	GPI入力 VTR-Ejectコマンド受付Bitの指定 00000000 00000000 (対象Bit桁を1にすると有効)(以下同)
33101	Gpi:Stbyoff-C	GPI入力 VTR-Standby-OFFコマンド受付Bitの指定
33102	Gpi:StbyOn-C	GPI入力 VTR-Standby-ONコマンド受付Bitの指定
33103	Gpi:Stop-C	GPI入力 VTR-Stopコマンド受付Bitの指定
33104	Gpi:Still-C	GPI入力 VTR-Stillコマンド受付Bitの指定
33105	Gpi:Rec-C	GPI入力 VTR-Recコマンド受付Bitの指定
33106	Gpi:Play-C	GPI入力 VTR-Playコマンド受付Bitの指定
33107	Gpi:FF-C	GPI入力 VTR-FFコマンド受付Bitの指定
33108	Gpi:Rew-C	GPI入力 VTR-Rewコマンド受付Bitの指定
33109	Gpi:Next-C	GPI入力 VTR-Next ※PDW/XDS 拡張コマンド
3310A	Gpi:Prev-C	GPI入力 VTR-Prev ※PDW/XDS 拡張コマンド
3310B	Gpi:Top-C	GPI入力 VTR-Top ※PDW/XDS 拡張コマンド
3310C	Gpi:End-C	GPI入力 VTR-End ※PDW/XDS 拡張コマンド
33200	Gpi:Rem-S	GPI出力 VTR-REMOTE/LOCAL ステータス出力Bitの指定 00000000 00000000 (対象Bit桁を1にすると有効)(以下同)
33201	Gpi:Tape-S	GPI出力 VTR-TAPE 有無 ステータス出力Bitの指定
33202	Gpi:StbyOn-S	GPI出力 VTR-Standby-ON ステータス出力Bitの指定
33203	Gpi:Stop-S	GPI出力 VTR-Stop ステータス出力Bitの指定
33204	Gpi:Still-S	GPI出力 VTR-Still ステータス出力Bitの指定
33205	Gpi:Rec-S	GPI出力 VTR-Rec ステータス出力Bitの指定
33206	Gpi:Play-S	GPI出力 VTR-Play ステータス出力Bitの指定
33207	Gpi:Fwd-S	GPI出力 VTR-FWD ステータス出力Bitの指定
33208	Gpi:FF-S	GPI出力 VTR-FF ステータス出力Bitの指定
33209	Gpi:Rew-S	GPI出力 VTR-Rew ステータス出力Bitの指定
3320A	Gpi:Dir-S	GPI出力 VTR-逆走行 ステータス出力Bitの指定
3320B	Gpi:Jog-S	GPI出力 VTR-Jog ステータス出力Bitの指定
3320C	Gpi:Shuttle-S	GPI出力 VTR-Shuttle ステータス出力Bitの指定
3320D	Gpi:Var-S	GPI出力 VTR-Var ステータス出力Bitの指定
3320E	Gpi:CueBusy-S	GPI出力 VTR-Cueup 中 ステータス出力Bitの指定
3320F	Gpi:CueCmpl-S	GPI出力 VTR-Cueup完了 ステータス出力Bitの指定
33210	Gpi:SpdMovFw-S	GPI出力 VTR 順方向走行 ステータス出力Bitの指定
33211	Gpi:SpdMovRv-S	GPI出力 VTR 逆方向走行 ステータス出力Bitの指定
33212	Gpi:Next-S	GPI出力 VTR-NEXT
33213	Gpi:Prev-S	GPI出力 VTR-Prev
33214	Gpi:Top-S	GPI出力 VTR-Top
33215	Gpi:End-S	GPI出力 VTR-End
33216	Gpi:Loop-S	GPI出力 HyperDeck(Ether 経由)Loop ステータス
33217	Gpi:SyncLock-S	GPI出力 同期再生中
33300	Gpi:Stop-OutBit	GPI出力 VTR-Stop イベントパルスBitの指定 00000000 00000000 (対象Bit桁を1にすると有効)(以下同)
33301	Gpi:Stop-OutPls	上記のパルス幅の指定 0 frame
33303	Gpi:Play-OutBit	GPI出力 VTR-Play イベントパルスBitの指定
33304	Gpi:Play-OutPls	上記のパルス幅の指定 0 frame
33306	Gpi:Rec-OutBit	GPI出力 VTR-Rec イベントパルスBitの指定
33307	Gpi:Rec-OutPls	上記のパルス幅の指定 0 frame

○ “40000:Gpi” 関連

GPI 共通関連の設定メニューです。

Gpi		
項目番号	項目名	設定
45A00	DefGpiOutPtn	電源投入時のGPIの出力の状態を設定します。 GPI2 (LSB) GPI1 (LSB) 00000000 00000000 対象 Bit 桁を1にするとONになります。 45A1xの設定が優先されます。
45A10	DefThrOutPtn-11	電源投入時に GPI の入出力をスルーにします。 GPI1 の IN0 の入力を下記の GPI に出力します。 GPI2 (LSB) GPI1 (LSB) 00000000 00000000 対象 Bit 桁を1にすると出力がスルーになります
45A11	DefThrOutPtn-12	GPI1 の IN1 の入力を設定します。
45A12	DefThrOutPtn-13	GPI1 の IN2 の入力を設定します。
45A13	DefThrOutPtn-14	GPI1 の IN3 の入力を設定します。
45A14	DefThrOutPtn-15	GPI1 の IN4 の入力を設定します。
45A15	DefThrOutPtn-16	GPI1 の IN5 の入力を設定します。
45A16	DefThrOutPtn-17	GPI1 の IN6 の入力を設定します。
45A17	DefThrOutPtn-18	GPI1 の IN7 の入力を設定します。
45A30	Gpi:PcModSel	PC からの GPI 制御のモード選択です。 1) Normal 2) Mode1

※ 現在 GPI 共通関連のメニューはありません。

※ PC から制御する GPI 機能については、LAN によるメッセージでの設定が可能です。

※ 各 SIO ポート個別での GPI コマンド入力/GPI ステータス出力機能(簡易 GPI 機能)は、SIO メニュー側で SIO ポートごとに設定可能です。

(GPI 入力での単純 Play 起動や GPI 出力への単純 Play ステータス出力など)

○ “50000:Lan/Link“ 関連

Lan/Link 関連の設定メニューです。

Lan/Link		
項目番号	項目名	設定
51200	\$Unitid	ユニット ID 1 ID ※複数の本機を LAN 接続してシステムを組む場合の識別 ID
51202	LAN-1:IP Address	LAN1 ポートの IP 192. 168. 001. 200
51203	LAN-2:IP Address	LAN2 ポートの IP 192. 168. 001. 220
51204	LAN-1:IP Mask	LAN1 ポートの IP マスク 255. 255. 255. 000
51205	LAN-2:IP Mask	LAN2 ポートの IP マスク 255. 255. 255. 000
51208	LAN-1:UdpPortNo	LAN1 の UDP ポート番号です 11000
51209	LAN-2:UdpPortNo	LAN2 の UDP ポート番号です 11000
5120A	LAN-1:TcpPortNo	LAN1 の TCP ポート番号です 12000
5120B	LAN-2:TcpPortNo	LAN2 の TCP ポート番号です 12000
51212	LAN-1:PowerOnlChk	LAN1 用の電源 ON 通知機能 1) <u>Disable</u> 2) <u>Enable</u>
51213	LAN-2:PowerOnlChk	LAN2 用の電源 ON 通知機能 3) <u>Disable</u> 4) <u>Enable</u>
51216	LAN-1:UdpSndTout	LAN1 用の UDP 送信タイムアウト時間の指定 10 (x10ms) (通常左値固定)
51217	LAN-2:UdpSndTout	LAN2 用の UDP 送信タイムアウト時間の指定 10 (x10ms) (通常左値固定)
51218	LAN-1:TcpSndTout	LAN1 用の TCP 送信タイムアウト時間の指定 10 (x10ms) (通常左値固定)
51219	LAN-2:TcpSndTout	LAN2 用の TCP 送信タイムアウト時間の指定 10 (x10ms) (通常左値固定)
5121A	LAN-1:UdpRsPtOfs	LAN1 用のデフォルト UDP ポート番号(11000)にオフセットを付ける事が可能です。 初期値 0
5121B	LAN-2:UdpRsPtOfs	LAN2 用のデフォルト UDP ポート番号(11000)にオフセットを付ける事が可能です。 初期値 0
51280	LAN-C:CycRspStop	LAN 共通のステータス通知自動停止時間 60 sec ※PC からのメッセージが途絶えてから、本機からの周期ステータス通知等を自動停止するまでの時間。
512A0	LAN:Ext-IpAddr	000. 000. 000. 000
512A1	LAN:Ext-UdpPt0fs	0
512A3	LAN:Ext-UnitId	1
512A5	LAN:Ext-LanPtNo	1)Default(LAN-2) 2)LAN-1 3)LAN-2
512A6	LAN:Ext-LanRspTout	5sec

51401	LINK:SyncPktSend	LINK 機能によるリファレンス供給機能 1) <u>OFF</u> (通常左値固定) 2) ON ※通常は、本設定は OFF とし、各 MCI に直接 Ref を供給して下さい。
55400	LAN-R:DefRspId	LAN による各ステータス応答のデフォルトの応答先 PC の ID 0 (通常左値固定) ※MCI-60 互換動作のデフォルト設定であり、設定する場合は通常は"8"
55401	LAN-R:DefRspRtMd	LAN による"リアルタイムステータス応答"のデフォルトの応答送信モード 1) Disable 2) UDP-BC 3) <u>UDP-ID</u> (通常左値固定) ※MCI-60 互換動作のデフォルト設定
55402	LAN-R:DefRspSec	LAN によるステータス応答のデフォルトの応答間隔指定(秒) 0 sec (通常左値固定) ※MCI-60 互換動作のデフォルト設定
55403	LAN-R:DefRspFrm	LAN によるステータス応答のデフォルトの応答間隔指定(frame) 1 frame (通常左値固定) ※MCI-60 互換動作のデフォルト設定
55406	LAN-R:DefRspOpMd	LAN による"操作イベント(GPI/SW 等)ステータス応答"のデフォルトの応答送信モード 1) Disable 2) UDP-BC 3) <u>UDP-ID</u> (通常左値固定) ※MCI-60 互換動作のデフォルト設定

○ “60000: System” 関連

System 関連の設定メニューです。

System		
項目番号	項目名	設定
61000	System Date	年/月/日 ※内部時計を設定します。
61001	System Time	時間 ※内部時計を設定します。
61400	SysFrameFormat	本機内部で共通に使用するシステムフレームフォーマット 1) <u>NTSC-DF</u> 2) NTSC-NDF 3) PAL ※通常は、Ref 入力(及び LTC 入力)に合わせて設定します。
61502	SysBuz-Sw	ブザーの ON/OFF です 1) ON 2) OFF
61503	SysBuz-Vol	ブザーの長さ指定です Vol-1~8
61505	TrgTcChkwd	LTC コマンドトリガーの許容範囲指定 10 Frame
67700	\$LtcOut-Default	LTC 出力のデフォルト設定 1) <u>Disable</u> (起動時は出力しない) 2) <u>Through</u> (LTC 入力をスルー) 3) <u>0-Still</u> (起動時から 00:00:00:00 のまま) 4) <u>0-Start</u> (起動時に 00:00:00:00 からスタート) 5) <u>Rtc-Start</u> (起動時の内部時計の時刻値でスタート) 6) <u>VirTc</u> (本機内部の同期制御用マスタ TC 値を出力)
67701	\$TcgTrg-DefRecCh	Rec 開始で TCG をスタートさせる SIO ポートの指定 (最下位桁=SIO1、対象 Bit 桁を1にすると有効) 0 0 0 0 0 0 0 0
67702	\$DefVirTcCh	LTC に出力するデフォルトの同期制御用マスタ TC チャンネル 1
67800	LtcIn-PlyChkFrm	LTC 入力がある PLAY 状態か判断するパラメータ指定 5 frame
67801	LtcIn-StpChkFrm	LTC 入力がある PLAY 以外の状態か判断するパラメータ指定 5 frame
67802	LtcIn-PlyOfsFrm	LTC 入力に対する PLAY 状態時のオフセット指定 0 frame
67803	LtcIn-TcErByps	LTC エラーバイパス回数指定 3 (通常左値固定)

○ “70000:VirtualMcn” 関連

同期制御用マスタ(仮想マスタ)関連の設定メニューです。

※本機の機能による同期制御(各 SIO ポートに接続されている VTR 等の同期制御)を使用しない場合は、以下メニューの設定の必要はありません。

VirtualMcn		
項目番号	項目名	設定
70000	\$VirMcnCnt	本機での仮想マスタの動作台数の指定 4
70201	NtscDF-Mod	仮想マスタの DF の指定 1) <u>Auto</u> 自動 (リファレンスデバイスの TC で自動切り替え) 2) <u>Fix</u> 固定 (システムフレームタイプの設定で固定)
70202	MasterSel	仮想マスタの制御ソースの指定 1) <u>Normal</u> (自立動作、又はリファレンスデバイスに追従) 2) <u>Ltc-In</u> (LTC 入力に追従)
70209	DevSyncMode	複数台同時制御再生の設定を行います。 1) <u>ParaRun1</u> 位相確認無しの同時スタート 2) <u>ParaRun2</u> 位相確認有りの同時スタート 3) <u>Lock</u> 調相制御有りの同時スタート
7020B	VirStsMode	仮想マスタのステータスのソース指定 1) <u>VirMcn</u> (独立動作でのステータス) 2) <u>RefDevTC</u> (リファレンスデバイスの TC のみスルー) 3) <u>RefDevThr</u> (リファレンスデバイスの TC とステータスのスルー)
7020C	VirStopChkWait	リファレンスデバイス追従制御での停止追従感度(ウェイト値) (frame) 30 ※リファレンスデバイスが上記設定値以上停止状態になった時に仮想マスタも停止する。
7020D	PbEeDist	仮想マスタ配下のコントローラから仮想マスタ配下の VTR への EE/PB コマンド分配先指定 1) <u>Lock</u> 同期制御の選択中 VTR へ送信 2) <u>ALL</u> 配下 VTR 全部へ送信 3) <u>P-Port</u> 配下の再生系ポートへの送信 4) <u>R-Port</u> 配下の記録系ポートへの送信
7020F	\$SyncCueupMode	仮想マスタ停止時の配下 VTR への同期 Cueup 制御指定 1) <u>Normal</u> VTR 間の TC 位相合わせ Cueup 有り 2) <u>NonCueup</u> 無し
70400	LtcPlayChkWait	LTC 追従モードでの LTC 再生(1 倍速走行) 検知感度 (frame) 20
70401	LtcStopChkWait	LTC 追従モードでの LTC 停止 検知感度 (frame) 20
70402	LtcPlayLockWait	LTC 追従モードでの LTC 再生(1 倍速走行)安定 検知感度 (frame) 20
70403	LtcPlayOfst	LTC 追従モードでの LTC 再生 TC に対するオフセット 1
71000	\$RefDev	リファレンスデバイスの選択 0 リファレンスデバイスの選択無し (仮想マスタは独立動作) 1~ 選択有り (番号は配下の VTR エントリ番号) ※仮想マスタの動作リファレンスとなるデバイスの選択

71100	\$RecEnaDevBmp	仮想マスタ配下の VTR の Rec 動作許可指定 11111111 11111111 ※LSB=配下の VTR エントリ番号1 ※デフォルトは全エントリ Rec 動作許可
71102	\$SyncDevBmp	仮想マスタ配下の VTR の同期制御許可指定 00000000 00000000 ※LSB=配下の VTR エントリ番号1
71200	\$ShowTime	仮想マスタ(VTR)の基準 TC 00:00:00:00
73000	\$AsnRemInp	仮想マスタへのリモート入力システムのアサイン指定 1) <u>Manual</u> (後述メニューで個別に割り当て) 2) <u>Disable</u> (リモート入力システムは使用しない) 3) x4 (物理 SIO の若番ポートから順に 4 系統自動割り当て) 4) x8 (物理 SIO の若番ポートから順に 8 系統自動割り当て)
73001	\$AsnRemOut	仮想マスタからのリモート出力システムのアサイン指定 1) <u>Manual</u> (後述メニューで個別に割り当て) 2) <u>Disable</u> (リモート出力システムは使用しない) 3) x4 (物理 SIO の若番ポートから順に 4 系統自動割り当て) 4) x8 (物理 SIO の若番ポートから順に 8 系統自動割り当て)
73101 ~ 73108	AsnRemInp-01 ~ AsnRemInp-08	仮想マスタへのリモート入力システムのアサイン (配下に置くコントローラデバイスの SIO ポートのアサイン) Unit=** Ch=** “Unit=”の設定 ** : 割り当て無し M : 自局の意 1~ : 他局ユニット ID (LINK 接続の他局) “Ch=”の設定 ** : 割り当て無し 1~ : 物理 SIO ポート番号 ※MENU73000 に依存している為 Default 値指定無し
73201 ~ 73210	AsnRemOut-01 ~ AsnRemOut-16	仮想マスタへのリモート出力システムのアサイン (配下に置く VTR デバイスの SIO ポートのアサイン) Unit=** Ch=** “Unit=”の設定 ** : 割り当て無し M : 自局の意 1~ : 他局ユニット ID (LINK 接続の他局) “Ch=”の設定 ** : 割り当て無し 1~ : 物理 SIO ポート番号 ※MENU73001 に依存している為 Default 値指定無し
73301 ~ 73308	CtrDist-01 ~ CtrDist-08	仮想マシンの配下のコントローラの制御先指定 <u>VirMcn</u> 仮想マシン RemoteOut-01~16 仮想マシン配下のリモート出力システム
77000	Syc:StartCupMod	仮想マシンの CueUP 動作指定 1) Cueup 2) Diff-Play
77001	Syc:CueupTout	仮想マシンの CueUP 時のタイムアウト指定 90 frame
77002	Syc:CupTcChMod	仮想マシンの CueUP 動作指定 2 1) CueupTc 2) MaterTc

77003	Syc:SyncChkFrm	同期制御の調整パラメータ 10 frame
77004	Syc:RetryCnt	同期制御のリトライ回数 3
77005	Syc:RetryChkFrm	同期制御の同時制御監視パラメータ 30 frame
77006	Syc:RetryPlyMod	同期制御の動作モード 1) StartTC 2) MsterCurTC 3) Diff-Play
77007	Syc:RefReSyncMod	同期制御の動作 1) Disable 2) Retry 3) ALL
77008	Syc:RefReSyncSel	同期制御の動作選択 1) Disable 2) EE/PB-Cmd

15.お問い合わせ

ご相談・ご質問及び、修理に関しましては、下記までお問い合わせ下さい。

武蔵株式会社

TEL 03-5982-4391 FAX 03-5982-4784

東京都新宿区下落合 3-21-1 NK フジビル 3F 〒161-0033

営業時間 9:00～18:00 月曜～金曜(休祝日を除く)

URL: <http://www.musashi-kk.co.jp/>
