

MCI-73

Multi Control Interface

取扱説明書

1. はじめに

“MCI-73”をお買い上げ頂きまして、誠にありがとうございます。

本製品を正しくご使用して頂くために、この取扱説明書をお読みください。

また、本書はお読みになった後も大切に保管して下さい。

内容

1. はじめに.....	1
2. 開梱および確認.....	1
3. 安全に関する注意.....	2
4. 概要.....	3
5. 各部の名称.....	3
6. コネクタ詳細.....	4
7. コネクタ詳細.....	5
8. 一般仕様.....	6
9. LAN.....	6
10. 外観図.....	7

2. 開梱および確認

本製品は、以下の構成表に示す品物が入っています。

すべての品物が揃っているかご確認下さい。

品名	数量	備考
MCI-73	1	
専用ACアダプタ	1	
保証書	1	
取扱説明書	1	

3. 安全に関する注意

安全にご使用いただくために、注意・警告事項を必ずお守りください。



危険

- 万一、異常な発熱、発煙、異臭がするなど、異常状態のまま使用すると火災や感電の原因になります。
ACアダプタをコンセントから抜きサポートにご連絡下さい。



警告

- 付属のACアダプタ以外で使用しないで下さい。
火災の原因になります。
- コード類は正しく配置して下さい。
AC アダプタや接続ケーブルは、足にひっかけると本体の落下やケーブルを傷め、火災や感電の原因になります。
- 濡れた手で電源プラグを触らないで下さい。
感電の恐れがあります。
- 水のある場所に設置しないで下さい。
濡れると、火災や感電の原因となることがあります。
- 内部に異物を入れないで下さい。
異物が入ると、火災や感電の原因となることがあります。



注意

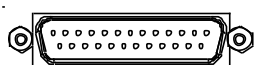
- AC アダプタを抜くときには、ケーブルを引っ張らないで下さい。
ケーブルが傷つき、火災や感電の原因になることがあります。
- 外装を外さない、改造しない
外装を外したり、改造したりすると、感電の原因となることがあります。

4. 概要

本装置は LAN 制御による GPI インターフェースです。
入出力6系統の GPI を2個系統装備しています。

5. 各部の名称

① GPI1・GPI2



SWやLEDを接続してご使用下さい。

② SIO



RS-422 制御コネクタです。(未対応)

③ LAN

アプリケーションの通信に使用可能です。
10BaseT/100BaseTx

④ DC IN

DC電源を接続します。
※専用ACアダプタをご使用下さい。

⑤ DIP SW

全てOFFでご使用下さい。
※ DIP SW1.2 ON で起動すると工場出荷時の IP アドレスとなります。

6. コネクタ詳細

【コネクタ仕様】

項目	仕様
RS-422 (Dsub9Pin)	1系統
GPI (Dsub25Pin)	入出力6系統の GPI を2個系統装備しています。

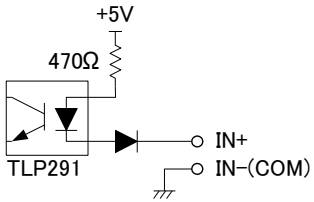
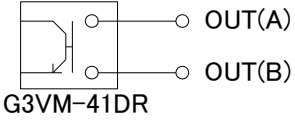
【GPI コネクタ電氣的仕様】

GPI入出力の回路図です。システムに合わせてご確認下さい。

INO~5フォトカプラー入力

OUTO~5 ...接点出力

【詳細】

GPI 入出力 電氣的特性	
入力 : フォトカプラー入力	出力 : 無電圧接点出力
	

7. コネクタ詳細

コネクタ詳細

機能詳細は DCP-73 アプリケーションソフト取扱説明書を参照して下さい。

GPI1・GPI2 Dsub25Pin メス ミリネジ			
Pin	属性	機能	
		GPI1	GPI2
1	IN1+	-	-
2	IN2+	-	-
3	IN3+	-	-
4	IN4+	-	-
5	IN5+	-	-
6	IN6+	-	-
7	+5V	+5V Max 200mA	+5V Max 200mA
8	OUT1(A)	-	-
9	OUT2(A)	-	-
10	OUT3(A)	-	-
11	OUT4(A)	-	-
12	OUT5(A)	-	-
13	OUT6(A)	-	-
14	IN1-	-	-
15	IN2-	-	-
16	IN3-	-	-
17	IN4-	-	-
18	IN5-	-	-
19	IN6-	-	-
20	OUT1(B)	-	-
21	OUT2(B)	-	-
22	OUT3(B)	-	-
23	OUT4(B)	-	-
24	OUT5(B)	-	-
25	OUT6(B)	-	-

8. 一般仕様

項目	仕様
寸法	150 x 150 x 33mm
質量	約 1Kg
消費電力	約 4W
電源	ACアダプタ使用 100-240V 1.1A 50-60Hz
動作温・湿度	0°C~40°C 10%~85%RH 但し結露なきこと
保存温・湿度	-10°C~60°C 10%~95%RH 但し結露なきこと
Rohs対応	Rohs 対応部品を使用して製造しています

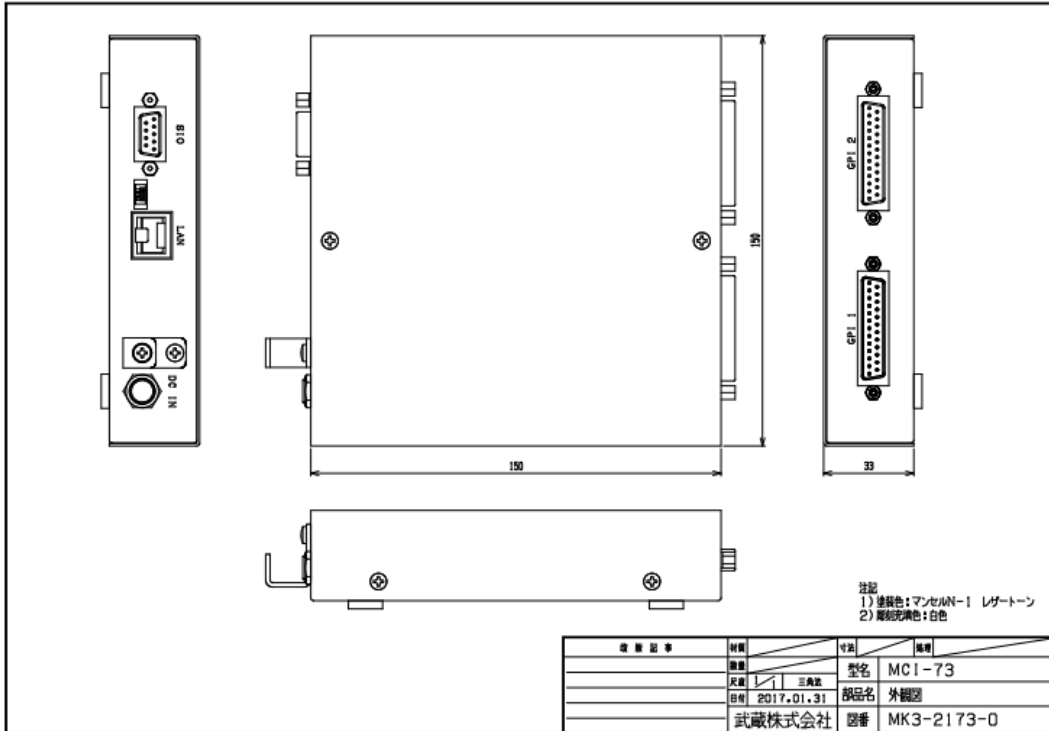
9. LAN

IP アドレスの設定はアプリケーションソフトの環境設定より変更する事が可能です。

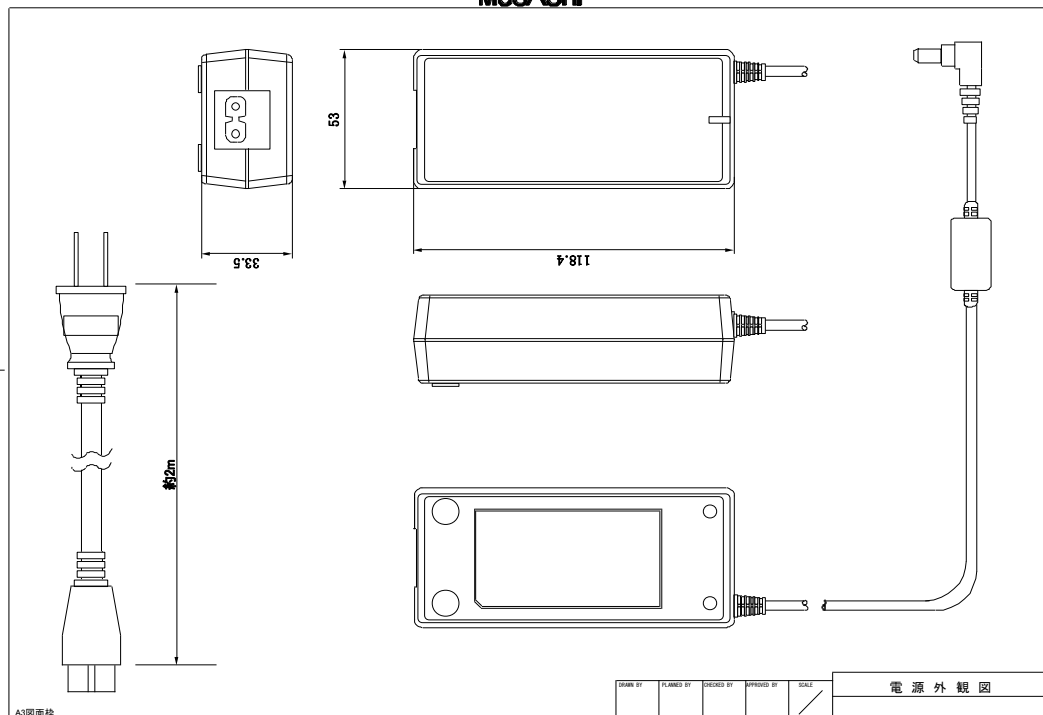
工場出荷時の IP アドレス	192. 168. 1. 200
----------------	------------------

工場出荷時の IP アドレスに戻すには DIP SW1.2 を ON にして起動して下さい。

10. 外観図



MUSASHI



A3図面枠

改定履歴

	発行日	バージョン	内容
1	2018年8月		初版
2			
3			
4			
5			
6			
7			

ご相談・ご質問及び、修理に関しましては、下記までお問い合わせ下さい。

武蔵株式会社

TEL 03-5982-4391 FAX 03-5982-4784

東京都新宿区下落合 3-21-1 NK フジビル 3F 〒161-0033

営業時間 9:00～18:00 月曜～金曜(休祝日を除く)

URL: <http://www.musashi-kk.co.jp/>
