

**MCI-PSB**

**Controller Interface**

**取扱説明書**

## 改定履歴

	発行日	バージョン	内容
1	2011年8月		VTR プロトコル対応
2	2017年3月		コネクタ詳細を追記
3			
4			
5			
6			
7			

## 対応プロトコル

- ・SONY VTR プロトコル

## 1. はじめに

---

“MCI-PSB”をお買い上げ頂きまして、誠にありがとうございます。

本製品を正しくご使用して頂くために、この取扱説明書をお読みください。

また、本書はお読みになった後も大切に保管して下さい。

## 2. 開梱および確認

---

本製品は、以下の構成表に示す品物が入っています。

すべての品物が揃っているかご確認下さい。

**構成表**

品名	数量	備考
MCI-PSB	1	
専用ACアダプタ	1	
保証書	1	
取扱説明書	1	

### 3. 安全に関する注意

---

安全にご使用いただくために、注意・警告事項を必ずお守りください。



#### 危険

- 万一、異常な発熱、発煙、異臭がするなど、異常状態のまま使用すると火災や感電の原因になります。  
ACアダプタをコンセントから抜きサポートにご連絡下さい。



#### 警告

- 付属のACアダプタ以外で使用しないで下さい。  
火災の原因になります。
- コード類は正しく配置して下さい。  
AC アダプタや接続ケーブルは、足にひっかけると本体の落下やケーブルを傷め、火災や感電の原因になります。
- 濡れた手で電源プラグを触らないで下さい。  
感電の恐れがあります。
- 水のある場所に設置しないで下さい。  
濡れると、火災や感電の原因となることがあります。
- 内部に異物を入れないで下さい。  
異物が入ると、火災や感電の原因となることがあります。



#### 注意

- AC アダプタを抜くときには、ケーブルを引っ張らないで下さい。  
ケーブルが傷つき、火災や感電の原因になることがあります。
- 外装を外さない、改造しない  
外装を外したり、改造したりすると、感電の原因となることがあります。

## 4. 概要

---

本装置は、パラレル入力をシリアルコマンドに変換する装置です。

## 5. 特徴

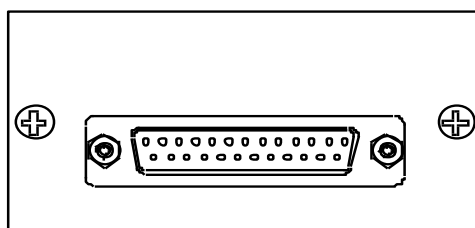
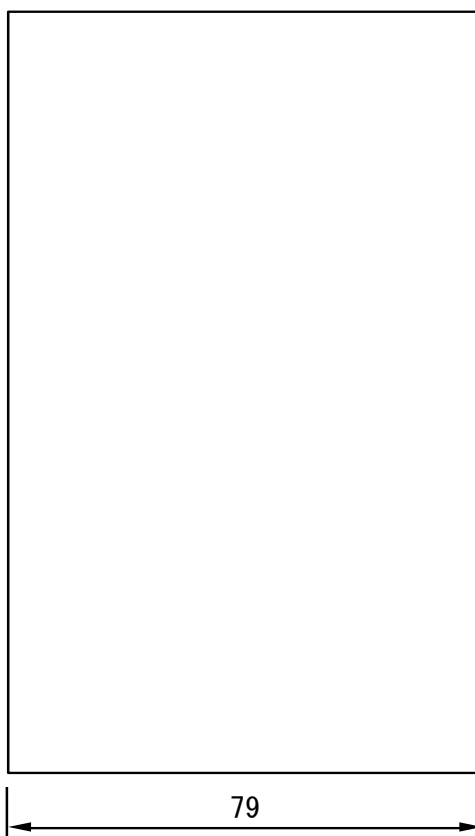
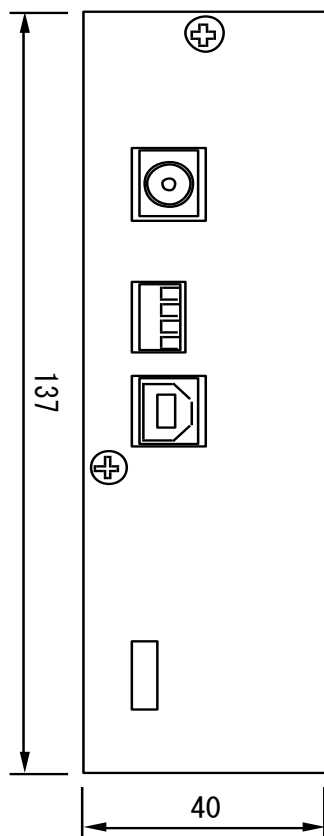
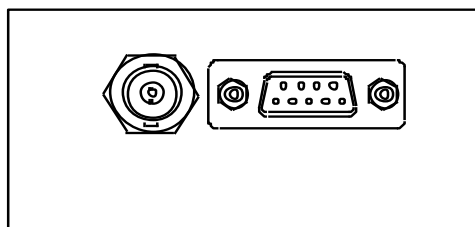
---

- ・パラレル入力はDsub25Pinを使用し8個の入力と出力を装備しました。
- ・PLAY/STOP/FF/REWIND/REC コマンドをサポートしています。
- ・REF 信号に同期したシリアルコマンドの送信が可能です。
- ・REF の入力は 2 値シンクと3値シンクに対応しています。

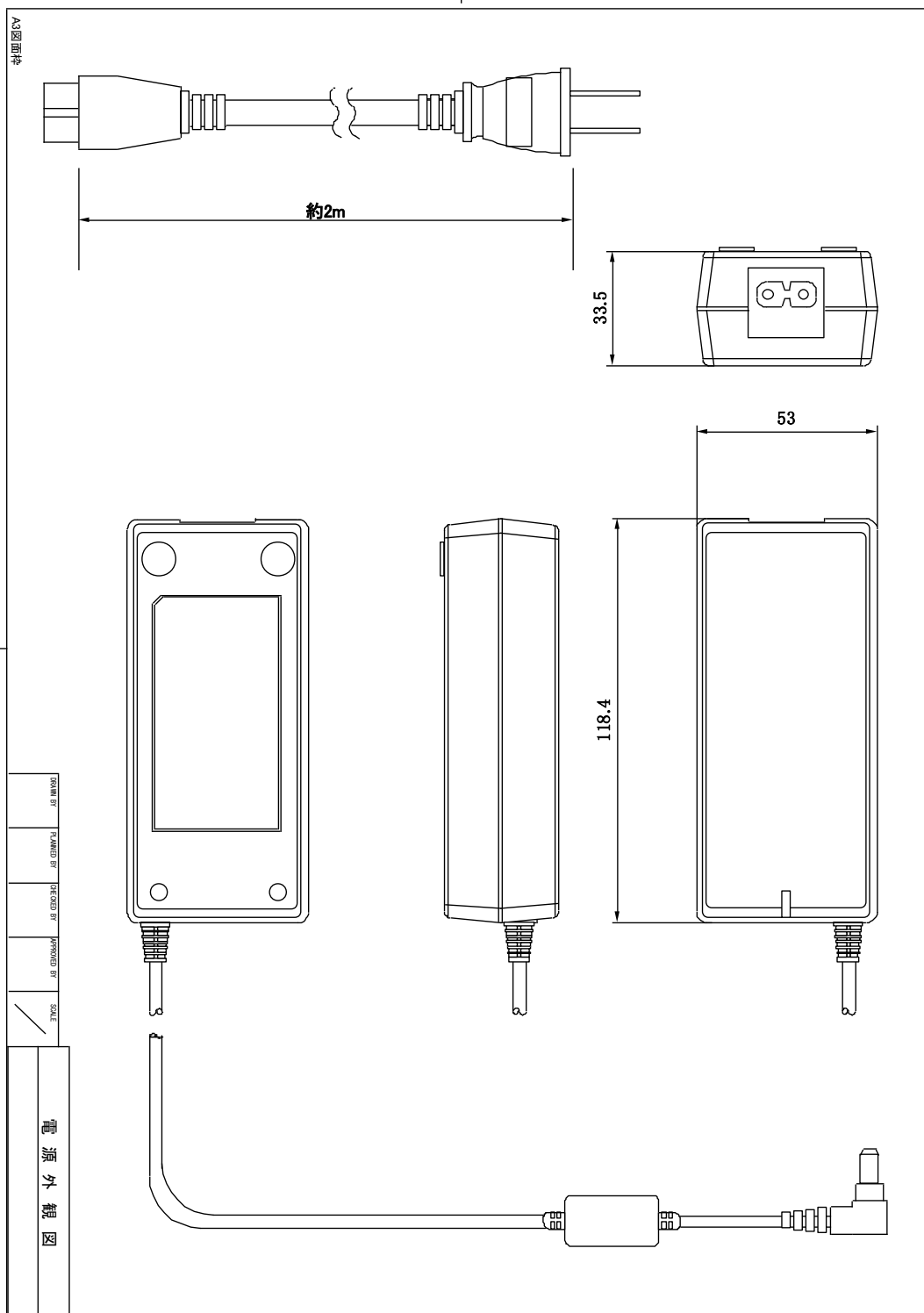
## 6. 外観

---

<MCI-PSB 本体>



<付属ACアダプタ>

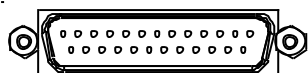


MUSASHI

## 7. 各部の名称

---

### ① GPI (Dsub9F 座コネクタ)



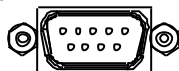
入出力8Bitの平行コネクタです。  
SWやLEDを接続してご使用下さい。

### ② REF (BNCコネクタ)



システムに合わせて、同期信号を入力して下さい。  
同期信号は、2値シンクと3値シンクに対応しています。  
※同期信号を入力しなくても内部同期で動作します。

### ③ CONT (Dsub9F 座コネクタ)



RS-422 制御コネクタです。  
VTR及びディスクレコーダーと接続します。

### ④ DC IN

DC電源を接続します。  
※専用ACアダプタをご使用下さい。

### ⑤ DIP SW

全てOFFでご使用下さい。  
※ 現在DIPSWは未対応ですので、操作は行わないで下さい。



## 8. コネクタ詳細

### 【コネクタ仕様】

項目	仕様
RS-422 (Dsub9Pin)	1系統
GPI (Dsub25Pin)	入出力8系統の動作を設定する事が可能
REF	BNC コネクタ 同期信号入力です。 NTSC/PAL 信号の 2 値 SYNC/3 値 SYNC に対応しています。

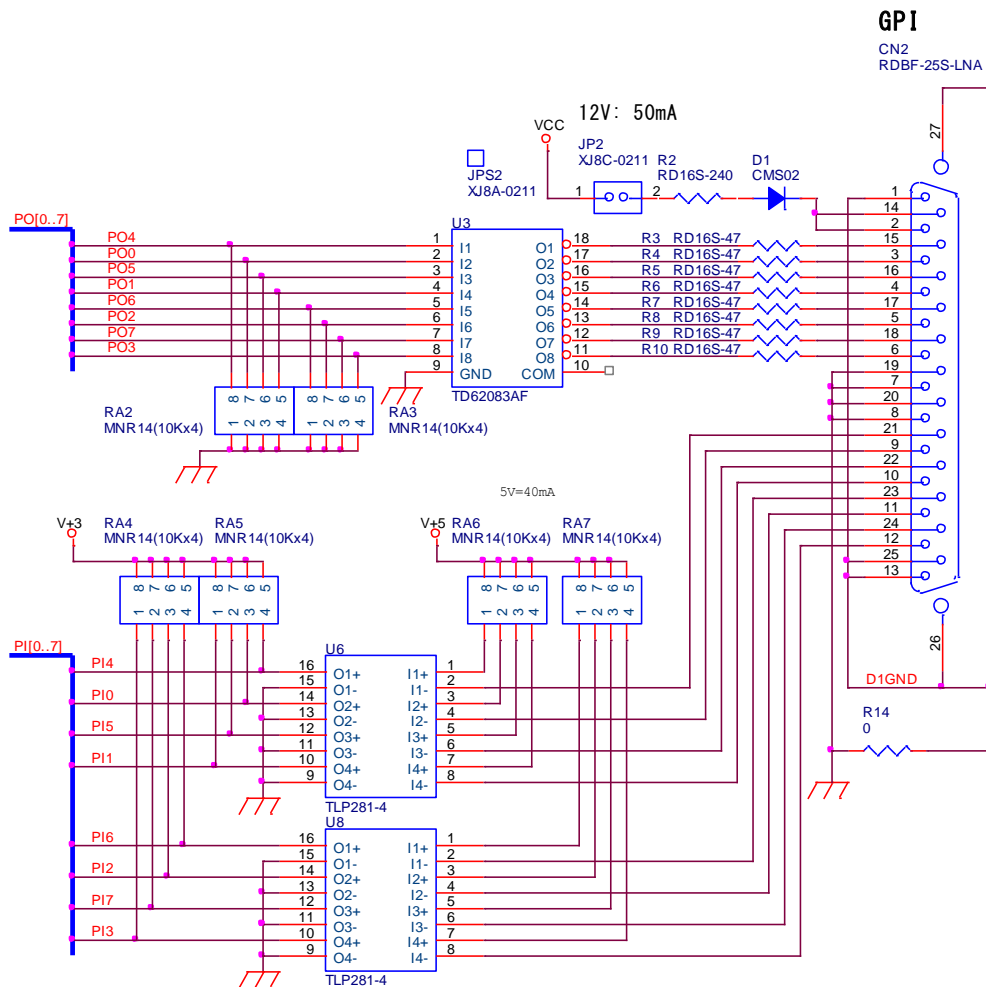
### 【GPI コネクタ電氣的仕様】

GPI入出力の回路図です。システムに合わせてご確認下さい。

INO~7 .....フォトカプラー入力

OUTO~7 ...オープンコレクタ出力 になります。

<詳細回路>



入力8Bit・出力8Bitの入力があり、各 Bit に対応した VTR 9Pin コマンドを出力する事が可能です。

GPIコネクタ (Dsub 25pin メス座)		
Pin	属性	機能詳細
1	NC	
2	+12V	
3	OUT1	TAPE が挿入されている時に ON になります。
4	OUT3	STOP 状態の時に ON になります。
5	OUT5	REC 状態の時に ON になります。
6	OUT7	REWIND 状態の時に ON になります。
7	GND	
8	GND	
9	IN1	<b>STANDBY OFF</b> コマンド(20.04)が送信されます。
10	IN3	<b>STOP</b> コマンド(20.00)が送信されます。
11	IN5	<b>REC</b> コマンド(20.02)が送信されます。
12	IN7	<b>REWIND</b> コマンド(20.20)が送信されます。
13	GND	
14	+12V	
15	OUT0	Remote 状態の時に ON になります。
16	OUT2	STBY 状態の時に ON になります。
17	OUT4	PLAY 状態の時に ON になります。
18	OUT6	FAST FWD 状態の時に ON になります。
19	GND	
20	GND	
21	IN0	<b>EJECT</b> コマンド(20.0F)が送信されます。
22	IN2	<b>STANDBY ON</b> コマンド(20.05)が送信されます。
23	IN4	<b>PLAY</b> コマンド(20.01)が送信されます。
24	IN6	<b>FAST FWD</b> コマンド(20.10)が送信されます。
25	GND	

※ +12V 出力は最大、50mA です。2. 14Pin は共通化されています。

※ IN は SW 等接続可能です。

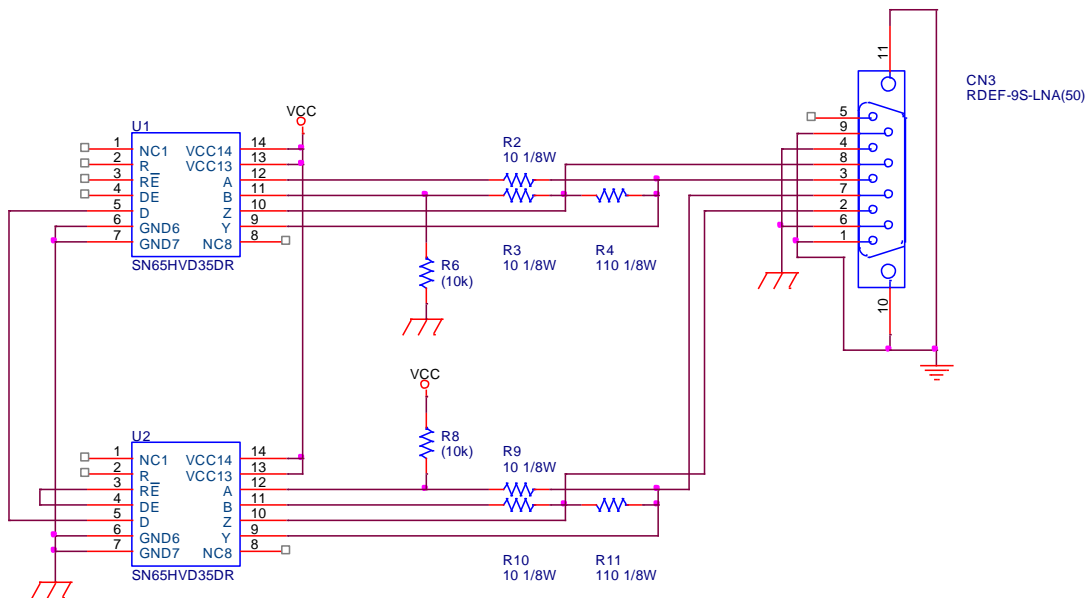
※ OUT は LED が接続可能です。

※ GND は内部では共通化されています。

【RS422 コネクタ電氣的仕様】

RS422 ドライバー部の回路図です。

※回路上は CONTROLLER と DEVICE 対応ですが、CONTROLLER のみで使用可能です。



D-SUB 9PIN メス座(ミリネジ)

	名称	動作
1	FG	フレーム GND
2	REM RX-	RS-422信号レベル(平衡-)
3	REM TX+	RS-422信号レベル(平衡+)
4	RECEIVE COMMON	受信信号 GND
5	N.C	
6	TRANSMIT COMMON	送信信号 GND
7	REM RX+	RS-422信号レベル(平衡+)
8	REM TX-	RS-422信号レベル(平衡-)
9	FG	フレーム GND

## 9. 一般仕様

---

### 【一般仕様】

項目	仕様
寸法	134 x 40 x 79mm
質量	約 1Kg
消費電力	約 4W
電源	ACアダプタ使用 100-240V 1.1A 50-60Hz
動作温・湿度	0°C~40°C 10%~85%RH 但し結露なきこと
保存温・湿度	-10°C~60°C 10%~95%RH 但し結露なきこと
Rohs対応	Rohs 対応部品を使用して製造しています

## 10. 通信仕様

---

### 【通信信号】

- ・EIA RS-422A 準拠
- ・全二重通信チャンネル
- ・回線速度 : 38.400 Kbps
- ・ビット構成

START BIT + 8 DATA BITS + ODD PARITY BIT + STOP BIT

START BIT	D0	D1	D2	D3	D4	D5	D6	D7	ODD PARITY	STOP BIT
--------------	----	----	----	----	----	----	----	----	---------------	-------------

### ・コマンド ブロック フォーマット

通信は下記のフォーマットで行っています。

CMD-1	DATA COUNT	CMD-2	DATA-1	DATA-2		DATA-15	CHECK SUM
MDS 1 BYTE	LSD	1 BYTE			0~15 BYTE		1 BYTE

### 【対応プロトコル】

- ・SONY VTR プロトコル : 通常のVTRを制御するプロトコルです。

ご相談・ご質問及び、修理に関しましては、下記までお問い合わせ下さい。

---

## **武蔵株式会社**

**TEL 03-5982-4391    FAX 03-5982-4784**

東京都新宿区下落合 3-21-1 NK フジビル 3F 〒161-0033

営業時間 9:00～18:00 月曜～金曜(休祝日を除く)

URL: <http://www.musashi-kk.co.jp/>

---