

仕様書

MDC-22K は MDC-22 と MKB-22 の機能を搭載しており、モード切替えにより機能選択可能なコントローラーです。
22 個の操作ボタンと JOG/SHUTTLE ダイアルを装備しています。



【型式】 MDC-22K

リモートコントローラ(AC アダプター付)

【一般仕様】

寸法	134(W) x 250(D) x 68.85 奥～約 45 手前(H)
質量	約 1.5kg
消費電力	約 10W
電源	ACアダプター使用 100-240V 1.1A 50-60Hz
動作温度・動作湿度	0°C～40°C 10%～85%RH 但し結露なきこと。
RoHS 対応	RoHS 対応部品を使用し製造しています。

【コネクタ仕様】

CONT	EIA RS-422A 準拠・Dsub 9Pin ミリネジ
USB	USB 規格 Ver2.0 フルスピード準拠
対応 OS	Windows(本装置と PC の接続は「HID 準拠コンシューマ制御デバイス」のドライバーを使用しています。)

【機能選択】

MDC モード	MDC-22 として動作します。 RS-422 VTR プロトコルで接続することが可能です。
MKB モード	MKB-22 として動作します。 USB により、PC と接続することが可能です。

武蔵株式会社

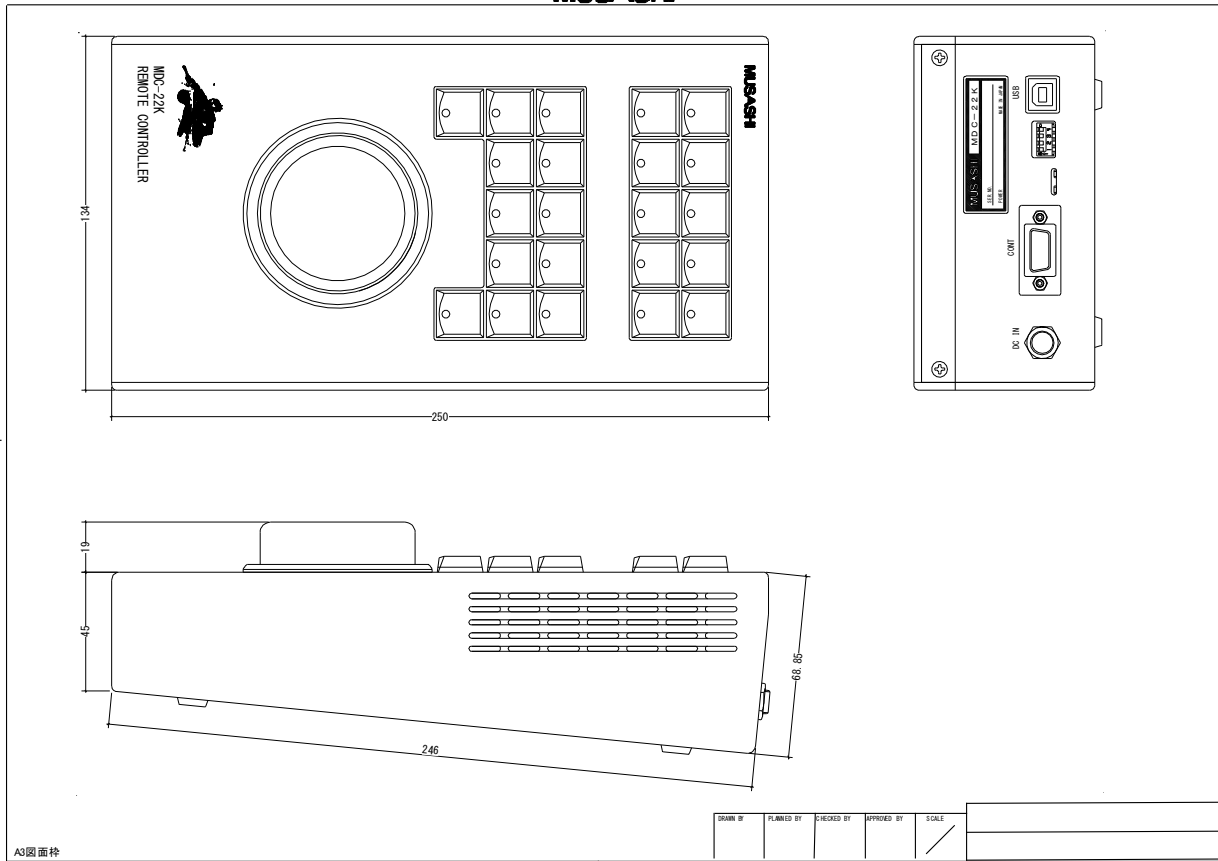
TEL 03-5982-4391 FAX 03-5982-4784

東京都新宿区下落合 3-21-1 NK フジビル 3F 〒161-0033

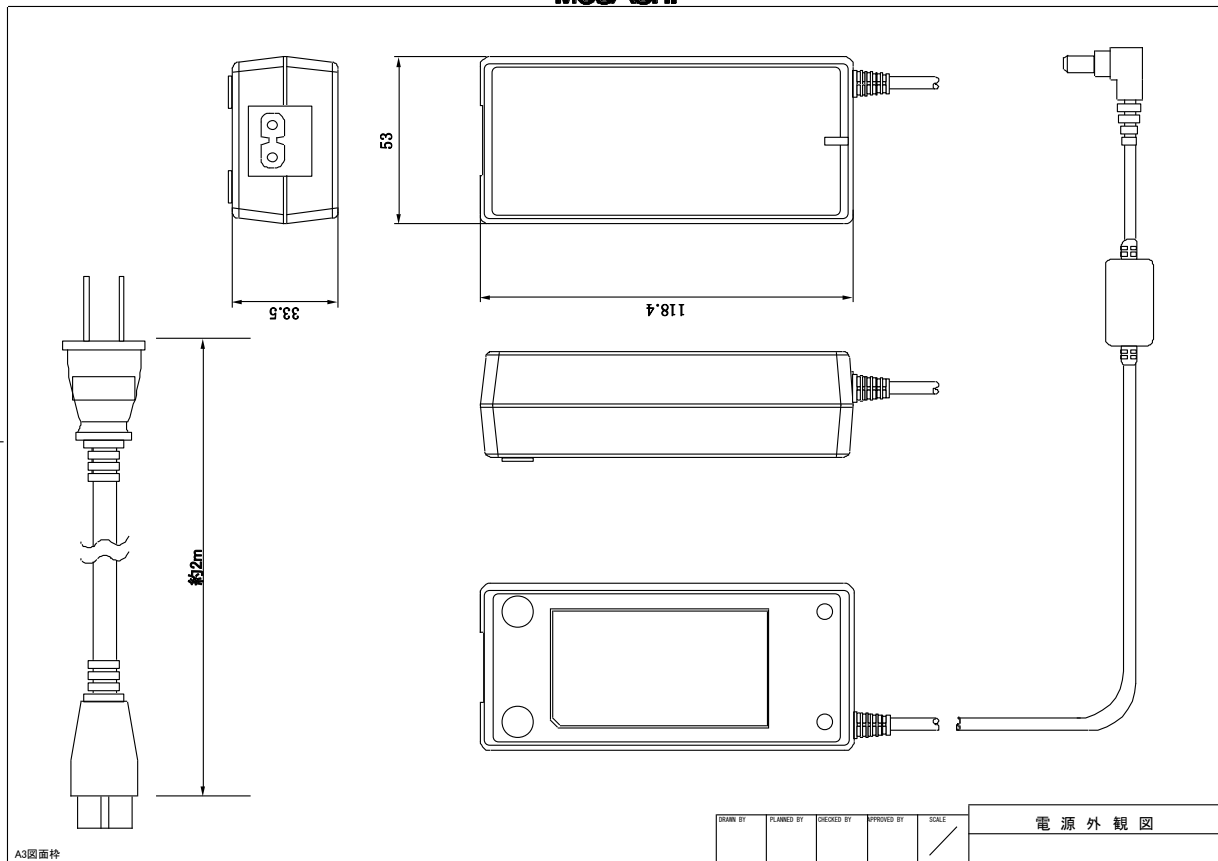
URL: <http://www.musashi-kk.co.jp/>

外観寸法図

MUSASHI



MUSASHI



※仕様及び外観は予告なく変更する事があります。