

MUSASHI

MCI-70

Multi Control Interface

取扱説明書

【改定履歴】

No	発行日	バージョン	内容
1	2013年12月	0100-01-01	TimeBackData(T.B.D) は次回バージョンにてリリース予定です。
2	2014年 2月	0100-01-13	・GPI 機能(シリパラ・パラシリ)詳細追加 ・不具合修正※1
3	2014年 5月	0100-01-24	・USB コネクタ リアコネクタ→フロントコネクタに変更
4			
5			
6			
7			

※1 PCとLAN通信をさせてPCだけ終了させた後、MCI-70とHUBだけで1日放置しておく
とフリーズする不具合を修正。

目次

1.	はじめに	4
2.	開梱および確認	4
3.	安全に関する注意	5
4.	概要	6
5.	特徴	6
6.	パネル部の名称及び機能	7
7.	背面パネル部の名称及び機能	9
8.	操作	11
9.	機能詳細	12
9.1	パネルロック機能	12
9.2	IP アドレスの設定	13
9.3	GPI 機能	14
9.4	Bank 機能	15
9.5	バージョンアップ機能	17
10.	MENU 詳細	18
11.	コネクタ仕様	19
12.	一般仕様	23
13.	外観	24

1. はじめに

“MCI-70“をお買い上げ頂きまして、誠にありがとうございます。

本製品を正しくご使用して頂くために、この取扱説明書をお読みください。

また、本書はお読みになった後も大切に保管して下さい。

2. 開梱および確認

本製品は、以下の構成表に示す品物が入っています。

すべての品物が揃っているかご確認下さい。

構成表

品名	数量	備考
MCI-70	1	
保証書	1	
取扱説明書	1	

3. 安全に関する注意

安全にご使用いただくために、注意・警告事項を必ずお守りください。



危険

- 万一、異常な発熱、発煙、異臭がするなど、異常状態のまま使用すると火災や感電の原因になります。
電源をコンセントから抜きサポートにご連絡下さい。



警告

- コード類は正しく配置して下さい。
接続ケーブルは、足にひっかけると本体の落下やケーブルを傷め、火災や感電の原因になります。
- 濡れた手で電源プラグを触らないで下さい。
感電の恐れがあります。
- 水のある場所に設置しないで下さい。
濡れると、火災や感電の原因となることがあります。
- 内部に異物を入れないで下さい。
異物が入ると、火災や感電の原因となることがあります。



注意

- 電源を抜くときには、ケーブルを引っ張らないで下さい。
ケーブルが傷つき、火災や感電の原因になることがあります。
- 外装を外さない、改造しない
外装を外したり、改造したりすると、感電の原因となることがあります。

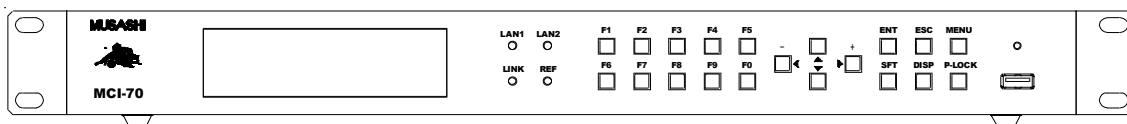
4. 概要

MCI-70 は PC 制御システムのインターフェースとして GPI 関係の制御及びディスクレコーダや VTR の同時制御を行う装置です。制御ポートは8ポート装備しています。

5. 特徴

- EIA 1U サイズのコンパクト設計
- Link 機能が搭載されている為、大規模システムへの対応が可能
- 1台当たり SIO が8ポート搭載されていて、最大4台まで Link する事が可能です
- RS422 IF ボード／RS232C IF ボードの選択が可能なシリアルポートを装備しています。
- 設定可能なパラレルポートを 2ch 装備。
- GPI 機能パラレル／シリアル機能装備。(SONY 9PIN コマンドに準拠)

6. パネル部の名称及び機能



情報表示部

ステータスとタイムコード等が表示されます。

Device Status		ID=01	V0090-00-0C
1: PLAY	00:00:00:00	5: PLAY	00:00:00:00
2: PLAY	00:00:00:00	6: PLAY	00:00:00:00
3: PLAY	00:00:00:00	7: PLAY	00:00:00:00
4: PLAY	00:00:00:00	8: PLAY	00:00:00:00
1:	2:	3:	4:
			P1

ソフトのバージョン表示

通信ステータス

LAN1	LAN2
○	○
LINK	REF
○	○

【LAN1】 LAN1接続時に点灯します。

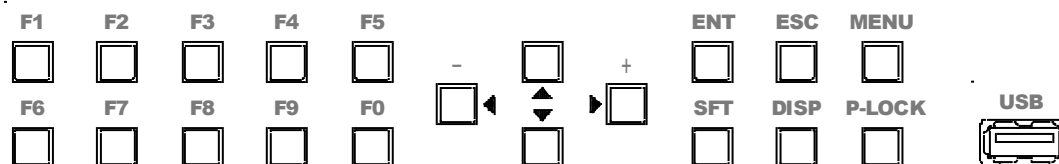
【LAN2】 LAN2接続時に点灯します。

【LINK】 LINK 接続時に点灯します。

【REF】 REF 接続時に点灯します。

※本装置設定と違う REF 信号が入力されると点滅します。

操作部



【F1-F0】 ファンクションボタンです。

【上下左右▲】 MENU 設定時使用します。

【ENT】 確定ボタンです。

【ESC】 キャンセルボタンです。

【MENU】 メニューボタンです。

【SFT】 シフトボタンです。

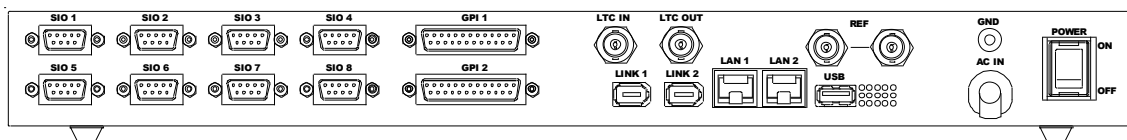
【DISP】 Device Status 画面が切り替わります。
システムアップ時の動作確認が可能です。

【P-LOCK】 パネル LOCK ボタンです。

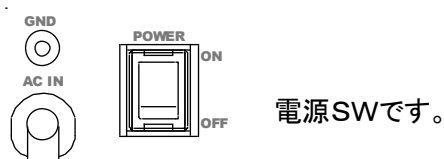
【USB】 ソフトウェアのバージョンアップが可能です。
Bank 機能(メニュー設定内容の保存)が可能です。

T.B.D

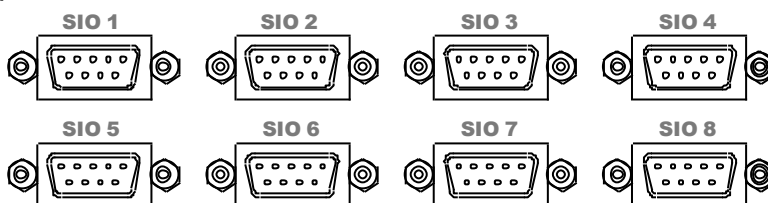
7. 背面パネル部の名称及び機能



① POWER

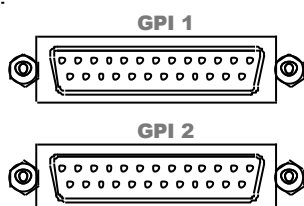


② SIO1～8



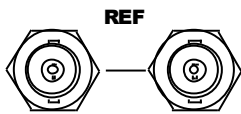
RS-422 制御コネクタです。
VTR 及びディスクレコーダと接続します。

③ GPI



GPI コネクタです。入力 8個／出力 8個の制御をメニュー設定で機能を割り当て使用する事が可能です。

④ REF



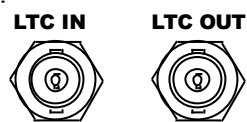
基準ビデオ信号を入力します。

2値SYNC／3値SYNCに対応しています。

NTSC 又は PAL 基準ビデオ信号を入力します。(ループスルー付き)

※基準ビデオ信号を入力しなくても動作しますが、CUE点及び編集点で数 Frame の誤差が生じる可能性があります。

⑤ LTC

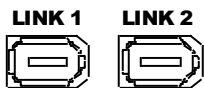


LTC IN タイムコード信号(LTC)入力コネクタです。

LTC OUT タイムコード信号(LTC)出力コネクタです。

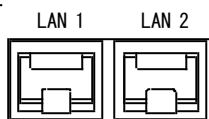
Refに同期したLTC信号を出力します。

⑥ LINK1 / LINK2



システム拡張用コネクタです。弊社製品の機器間相互通信が可能です。

⑦ LAN1 / LAN2



- ・弊社PCアプリケーションの通信に使用可能です。(TCP/IP ・UDP)
- ・10BaseT/100BaseTx
- ・AutoMDIX 機能を搭載しているのでクロス／ストレート問わず接続可能です。
- ・LAN 1 …… PC 接続が可能です。
- ・LAN 2 ……制御機器への接続が可能です。

⑧ USB



未使用

8. 操作

【MENU 操作方法】

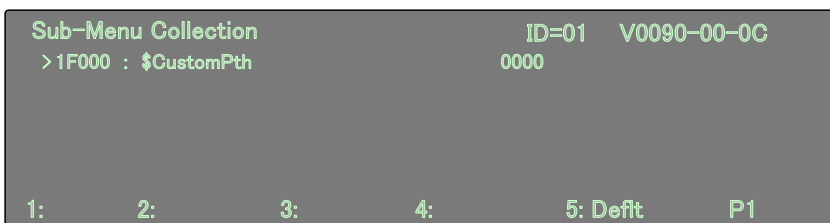
MENU ボタンを押します。



Main-Menu 画面が表示されます。

上下▲ボタンで、>を移動させます。

ENT ボタンで詳細設定画面(Sub-Menu)に移行します。



上下▲ボタンで、>を移動させます。

SFT ボタンを押しながら左右▲ボタンで設定値の変更を行います。

設定値を変更すると*が表示され仮設定状態になります。

設定を確定したい時は ENT ボタンを押して下さい。

キャンセルする時は ESC ボタンを押して下さい。

MENU 確定後、ESC ボタンにて Main-Menu 表示に戻し完了です。

※画面が複数ページある時は、SFT ボタンを押しながら

上下▲ボタンでページの切り替えが可能です。

9. 機能詳細

本装置は MENU を設定する事により機能の設定が可能です。

【MENU 機能】

MENU では下記の機能の設定が可能です。

- 10000 : Collection > コレクション機能設定（個別のカスタマイズ設定）
- 20000: Console > 一般機能設定を行います。
- 30000: Sio > RS422 及び GPI の機能の設定が可能です。
※本設定はポート毎に設定する必要があります。
- 40000: Gpi > T.B.D
- 50000: Lan/Link > ユニット ID や IP アドレスの設定を行います。
- 60000: System > システム機能の設定を行います。
- 70000: VirtualMachine > T.B.D
- 80000: Maintenance > 未使用

9.1 パネルロック機能

装置のパネル操作を禁止する機能です。

Device Status 画面にて P-LOCK ボタンを長押しすると、パネル操作が禁止され表示画面がスタンバイ状態(焼き付け防止状態)になります。

再度、P-LOCK ボタンを長押しするとパネルロックが解除されます。

パネルロック機能には自動でパネルロック状態にする機能も装備しています。

<関連 MENU>

20000 : Console > 2F000 P-Lock Timer 30 sec

Device Status 画面にて設定時間操作が行われない時パネルロック状態になります。

工場出荷時 30秒

※0秒に設定すると自動でパネルロック状態にならなくなります。

9.2 IP アドレスの設定

装置を PC のシステムで使用する時は、IP アドレスと ID を設定する必要があります。
システムに合わせて設定して下さい。

【設定手順】

MENU ボタンで MENU 画面に入ります。

50000 : Lan/Link を選択し **ENT** ボタンを押します。

```
Main-Menu                                ID=01  V0090-00-0C
10000 : Collection
20000 : Console
30000 : Sio
40000 : Gpi
> 50000 : Lan/Link
60000 : System
1:Bank    2:          3:AIDef  4:          5:          P1
```

Sub-Menu Lan/Link 画面に入ります。

上下▲で LAN1 : IP Address を選択します。

```
Sub-Menu Lan/Link                        ID=01  V0090-00-0C
5F000 $UnitID                            1 ID
> 5F000 LAN1:IP Address                   192.168.001:200
5F000 LAN2:IP Address                   192.168.001:220
1:          2:          3:          4:          5: Defit  P1
```

左右▲で数値を選択します。

```
Sub-Menu Lan/Link                        ID=01  V0090-00-0C
5F000 $UnitID                            1 ID
> 5F000 LAN1:IP Address                   192.168.001:200
5F000 LAN2:IP Address                   192.168.001:220
1:          2:          3:          4:          5: Defit  P1
```

SFT ボタンを押しながら左右▲ボタンで数値を変更します。

ENT ボタンで登録を行い完了です。

設定後は **ESC** ボタンで Device Status 画面に戻して下さい。

※ID 及び IP アドレス以外の MENU は設定を変更しないで下さい。

※サブネット マスクは 255.255.255.0 固定です。

※IP アドレス設定後は必ず。

電源の再起動か **SFT+F8** を押して **Reset** を行って下さい。

9.3 GPI 機能

GPI に下記の機能を割り当てる事が可能です。

シリアル to パラレル変換&パラレル to シリアル変換

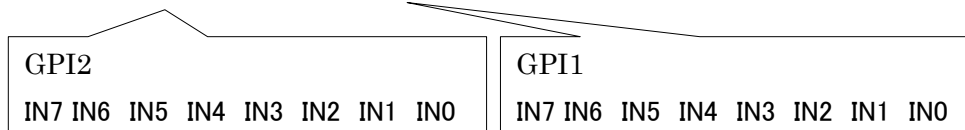
※VTR プロトコル対応

GPI 機能を使用するには下記の設定を行って下さい。

MENU 設定 (SIO メニュー内で PORT 毎に設定可能です。

下記の Bit 列を1にすると有効になります。

※Bit 列は 00000000 00000000



となります。

設定は使用するポート毎に切替えて設定して下さい。

No	Menu	Bit 列	機能
03F000	GPI:Eject-C	00000000 00000000	EJECT します。
03F000	GPI:StbyOff-C	00000000 00000000	STANDBY OFF します。
03F000	GPI:StbyOn-C	00000000 00000000	STANDBY ON します。
03F000	GPI:Stop-C	00000000 00000000	STOP します。
03F000	GPI:Still-C	00000000 00000000	STILL します。
03F000	GPI:Rec-C	00000000 00000000	REC します。
03F000	GPI:Play-C	00000000 00000000	PLAY します。
03F000	GPI:FF-C	00000000 00000000	F.FWD します。
03F000	GPI:Rew-C	00000000 00000000	REWIND します。
03F000	GPI:Rem-S	00000000 00000000	REMOTE 時 ON します。
03F000	GPI:Tape-S	00000000 00000000	テープが装着されている時 ON します。
03F000	GPI:StbyOn-S	00000000 00000000	STANDBY ON 時 ON します。
03F000	GPI:Stop-S	00000000 00000000	STOP 時 ON します。
03F000	GPI:Still-S	00000000 00000000	STILL 時 ON します。
03F000	GPI:Rec-S	00000000 00000000	REC 時 ON します。
03F000	GPI:Play-S	00000000 00000000	PLAY 時 ON します。
03F000	GPI:Fwd-S	00000000 00000000	FWD 時 ON します。
03F000	GPI:FF-S	00000000 00000000	F.FWD 時 ON します。
03F000	GPI:Rew-S	00000000 00000000	REW 時 ON します。

※Bit 列の設定は同じビット内で機能が重複しない様に設定を行って下さい。

9.4 Bank 機能

MENU の設定を保存及び呼出しを行う事が可能です。

登録可能件数 99件

【登録】

Main-Menu より **F1 ボタン (1:Bank)** を選択します。

```
Main-Bank ID=01 V0100-01-01
> 01 : 13/12/27 01:50:20 (no title)
  02 : --/--/-- --:--:--
  03 : --/--/-- --:--:--
  04 : --/--/-- --:--:--
  05 : --/--/-- --:--:--
  06 : --/--/-- --:--:--
1:Load 2:Save 3:GetU 4: 5SetTI P1
```

F2 ボタン(2:Save)を押すと Save の確認メッセージが表示されます。

F1 ボタン(1:Yes)を押すと Save が完了します。

【削除】

登録した Data を削除するには、**SFT** ボタンを押しながら下▲ボタンを押すとページが切り替ります。

```
Main-Bank ID=01 V0100-01-01
> 01 : 13/12/27 01:50:20 (no title)
  02 : --/--/-- --:--:--
  03 : --/--/-- --:--:--
  04 : --/--/-- --:--:--
  05 : --/--/-- --:--:--
  06 : --/--/-- --:--:--
1: 2: 3: 4:Del 5: P1
```

削除したい Data を選択し **F4 ボタン(4:Del)**を押すと確認メッセージが表示されます。

F1 ボタン(1:Yes)を押すと削除が完了します。

【呼出し】

登録した Data を呼び出すには、す。

```
Main-Bank ID=01 V0100-01-01
> 01 : 13/12/27 01:50:20 (no title)
  02 : --/--/-- --:--:--
  03 : --/--/-- --:--:--
  04 : --/--/-- --:--:--
  05 : --/--/-- --:--:--
  06 : --/--/-- --:--:--
1:Load 2:Save 3:GetU 4: 5SetTI P1
```

F1 ボタン(1:Load)を押すと Load の確認メッセージが表示されます。

F1 ボタン(1:Yes)を押すと Load しリスタートの確認メッセージが表示されます。

F1 ボタン(1:Yes)を押すと再起動が始まり完了します。

【タイトル入力】

現バージョンでは未対応です。

【USB メモリへの保存】

現バージョンでは未対応です。

※Bank 機能使用時の注意点！

Bank 機能はファームウェアのバージョンに依存しています。

バージョンアップを行うと登録した Bank が使用出来ない事があります。

9.5 バージョンアップ機能

ソフトウェアは、ホームページよりダウンロードを行い、アップデートする事が可能です。

<http://www.musashi-kk.co.jp/>

アップデートの準備

- 1) ダウンロードしたファイルを USB メモリに保存して下さい。
※使用可能 USB メモリフォーマット : FAT16 フォーマット
- 2) MDC-70 背面の USB コネクタに接続します。

アップデート操作

- 1) Main-Menu より SFT ボタンを押しながら下▲ボタンを押し P2 にします。

```
Main-Menu ID=01 V0100-01-01
> 10000 : Collection
 20000 : Console
 30000 : Sio
 40000 : Gpi
 50000 : Lan/Link
 60000 : System
1:      2:FwUpd      3:      4:      5:Diag      P2
```

- 2) 内蔵メモリの保存領域が表示されます。

```
Program Update ID=01 V0100-01-01
> 01 : 13/12/27 01:50:20 (no title)
 02 : --/--/-- --:--:--
 03 : --/--/-- --:--:--
 04 : --/--/-- --:--:--
 05 : --/--/-- --:--:--
 06 : --/--/-- --:--:--
1:FwUpd 2:      3:Get-U 4:      5      P1
```

- 3) Get-U を選択すると USB メモリへのアクセス確認メッセージが表示されます。

F1 ボタン(1:Yes)を押すと再起動が始まりファイルが表示されます。

- 4) ファイル選択後 **F1 ボタン(1:FwUpd)**を押すと確認メッセージが表示されます。

F1 ボタン(1:Yes)を押すと UpDate 再起動が始まります。

表示メッセージに従い操作を行って下さい。

アップデート作業の注意事項！

- 1) Program update には**10分程度**時間がかかります。
- 2) Program update 中は**電源を切らないで下さい**。
※アップデート途中で電源を切断すると起動出来なくなる可能性があります。
- 3) Program update 後は必要に応じ、再設定を行う可能性があります。
※アップデート情報を参照して下さい。

10.MENU 詳細

本装置は MENU を設定する事により機能の設定が可能です。

No	項目メイン	サブ項目	設定
1F000	Collection	\$CustomPth	カスタム対応
2F000	Console	P-Lock Timer	パネルロック用 時間設定です。
30000	Sio	---	カスタム設定を行います。 本設定は、ポート毎に行います。 ポートの切替えは F1/F2 ボタン。
40000	Gpi	---	拡張用
5F000	Lan/Link	Unit ID	1 (Default)
5F000	Lan/Link	LAN1:IP Address	LAN1 IP アドレスの設定を行います。 192.168.001.200 (Default)
5F000	Lan/Link	LAN2:IP Address	LAN2 IP アドレスの設定を行います。 192.168.001.220 (Default)
6F000	System	SystemDate&Time	時間の設定を行います
6F000	System	SystemFrameFormat	フレームレートの設定を行います。 NTSC-DF/NTSC-NDF/PAL の設定が可能です。
70000	VirtualMachine	---	T.B.D
80000	Maintenance	---	未使用

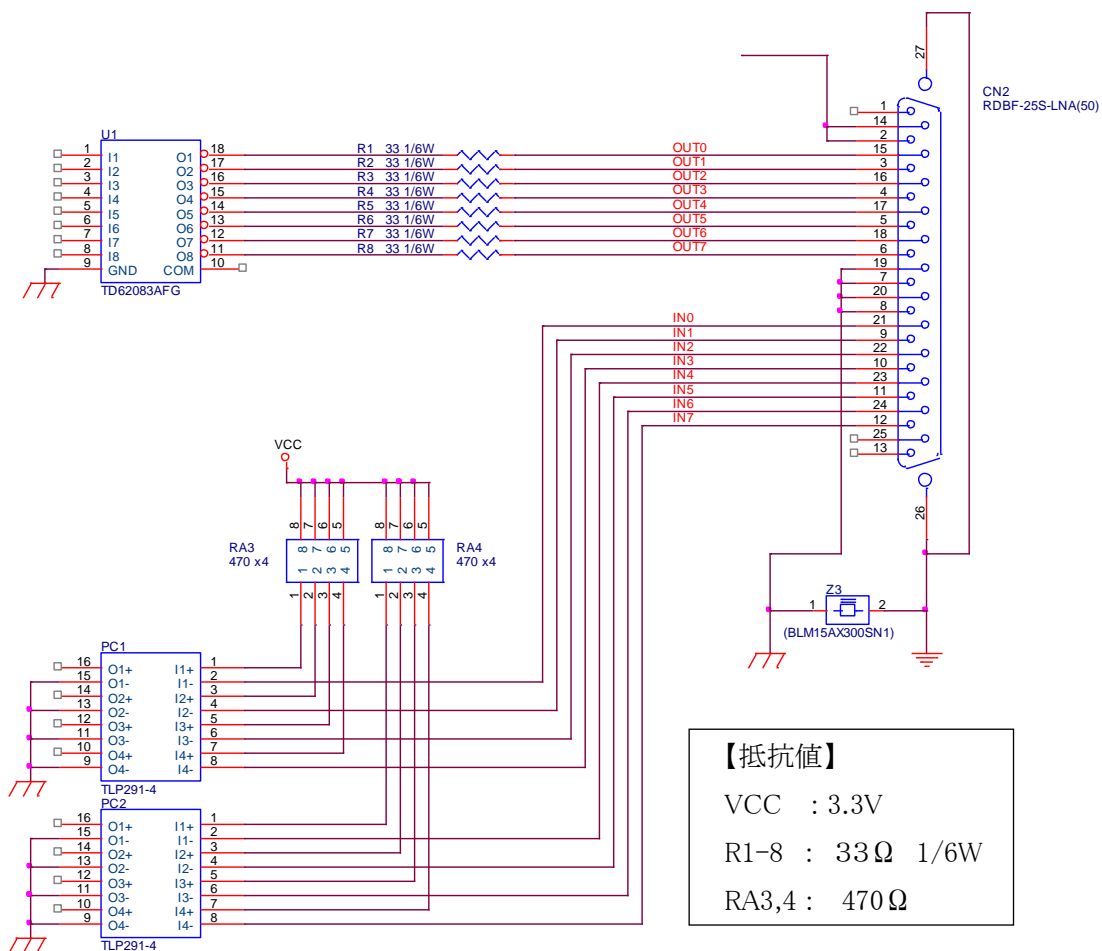
11.コネクタ仕様

【コネクタ仕様】

項目	仕様
RS-422 (Dsub9Pin)	8系統
GPI (Dsub25Pin)	入出力8個の動作を設定する事が可能
LAN	EtherNet 10/100base 2系統 ストレート・クロスケーブル自動判別 (Auto MDIX)
LINK	IEEE1394
REF	BNC コネクタ 同期信号入力です。 NTSC/PAL 信号の 2 値 SYNC/3 値 SYNC に対応しています。

【GPI コネクタ電氣的仕様】

GPI ドライバー部の回路図です。



下記設定可能箇所は、メニューで機能変更が可能です。

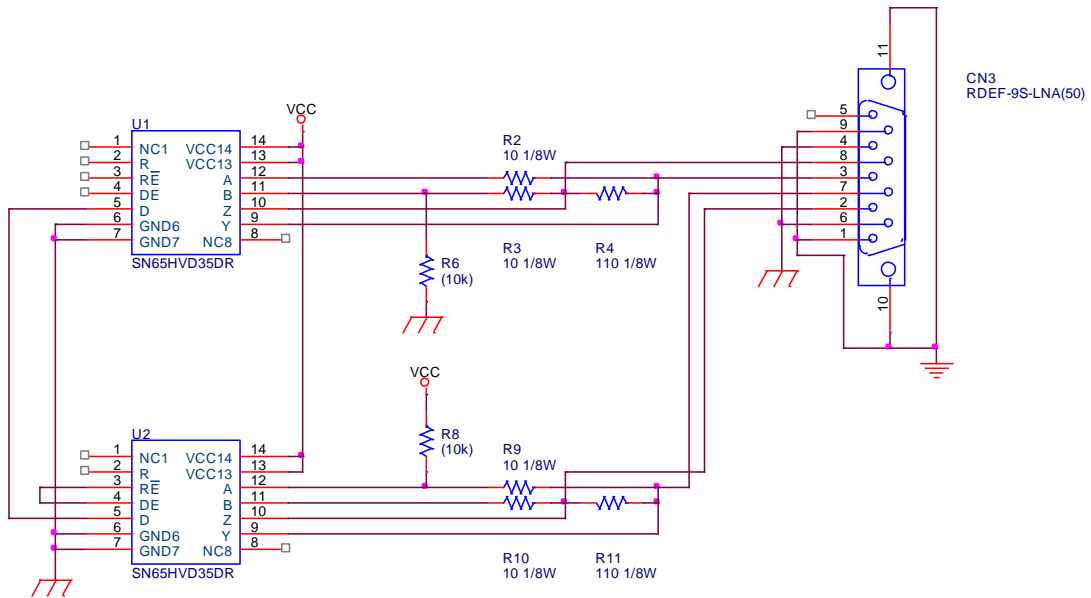
D-SUB 25PIN メス座(ミリネジ)

GIP IF (Dsub 25pin メス座)		
ピン番号	属性	対応機能
1	NC	
2	NC	
3	OUT1	設定可能
4	OUT3	設定可能
5	OUT5	設定可能
6	OUT7	設定可能
7	GND	
8	GND	
9	IN1	設定可能
10	IN3	設定可能
11	IN5	設定可能
12	IN7	設定可能
13	NC	
14	NC	
15	OUT0	設定可能
16	OUT2	設定可能
17	OUT4	設定可能
18	OUT6	設定可能
19	GND	
20	GND	
21	IN0	設定可能
22	IN2	設定可能
23	IN4	設定可能
24	IN6	設定可能
25	NC	

【RS422 コネクタ電氣的仕様】

RS422 ドライバー部の回路図です。

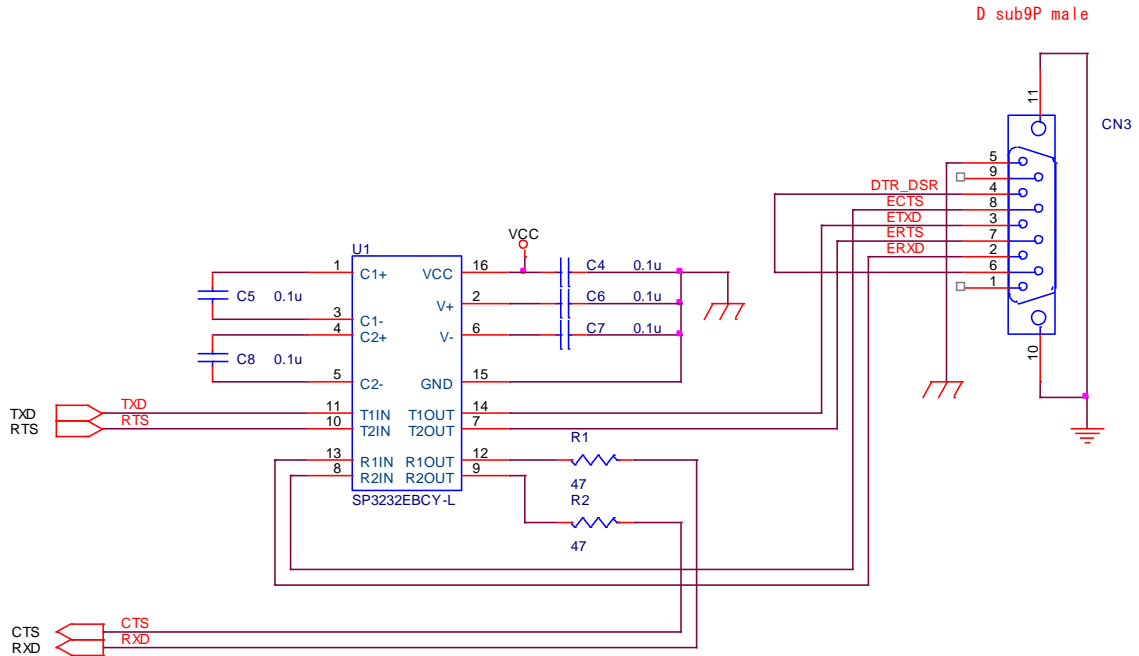
※回路上は CONTROLLER と DEVICE 対応ですが、CONTROLLER のみで使用可能です。



D-SUB 9PIN メス座(ミリネジ)

	名称	動作
1	FG	フレーム GND
2	REM RX-	RS-422信号レベル(平衡-)
3	REM TX+	RS-422信号レベル(平衡+)
4	RECEIVE COMMON	受信信号 GND
5	N.C	
6	TRANSMIT COMMON	送信信号 GND
7	REM RX+	RS-422信号レベル(平衡+)
8	REM TX-	RS-422信号レベル(平衡-)
9	FG	フレーム GND

【Option RS232C コネクタ電気の仕様】



D-SUB 9PIN オス座(ミリネジ)

	名称	動作
1	CD(I)	-
2	RXD(I)	受信データ
3	TXD(O)	送信データ
4	DTR(O)	データ端子レディ
5	GND	GND
6	DSR(I)	データセットレディ
7	RTS(O)	送信要求
8	CTS(I)	送信可
9	RI(I)	-

※DTR・DSR はループバックしています。

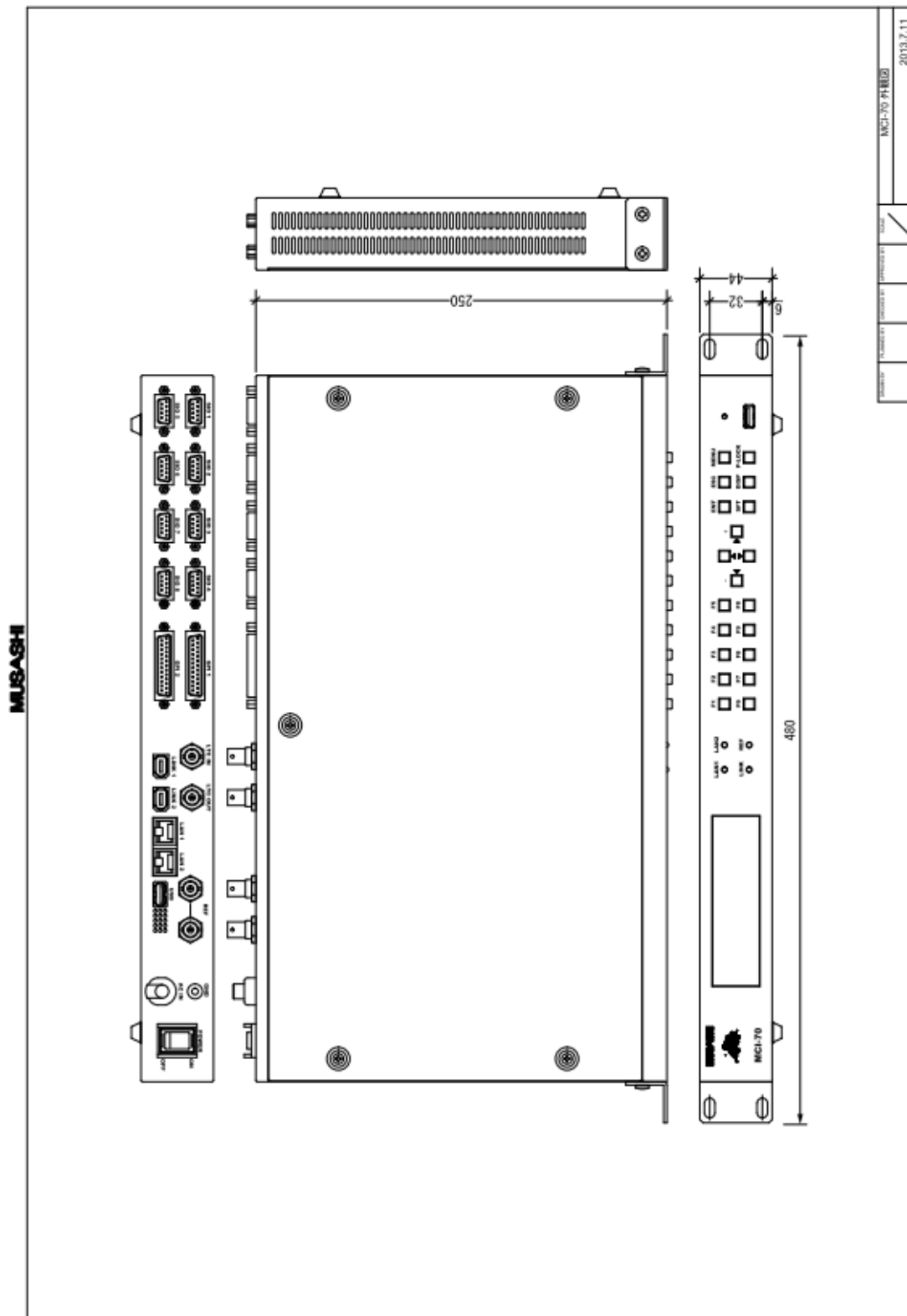
※RTS・CTS の制御は行っていません。

12. 一般仕様

【一般仕様】

項目	仕様
寸法	430(w) x 250(D) x 44(H) 突起物含まず
質量	約 2.5Kg
消費電力	約 16W
消費電力	100-240V 1.1A 50-60Hz
動作温・湿度	0°C~40°C 10%~85%RH 但し結露なきこと
保存温・湿度	-10°C~60°C 10%~95%RH 但し結露なきこと
Rohs対応	Rohs 対応部品を使用して製造しています

13.外觀



ご相談・ご質問及び、修理に関しましては、下記までお問い合わせ下さい。

武蔵株式会社

TEL 03-5982-4391 FAX 03-5982-4784

東京都新宿区下落合 3-21-1 NK フジビル 3F 〒161-0033

営業時間 9:00～18:00 月曜～金曜(休祝日を除く)

URL: <http://www.musashi-kk.co.jp/>
