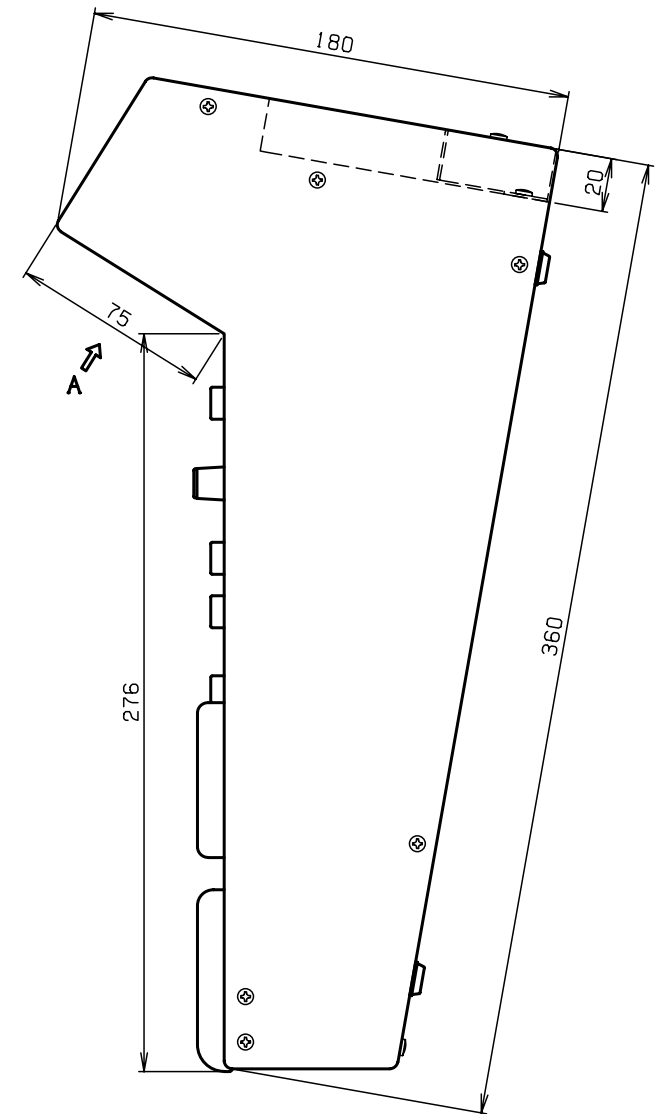


A矢视图



改 版 記 事	材 質	寸 法	处 理
	数 量	型 名	MDC-3000
	尺 度 1/2 三角法	部 品 名	外觀図
	日 付 11.05.27	図 番	
	武蔵株式会社		