

「 HyperDeck Studio 12G 」 使用方法

内容

1. 構成.....	3
2. 接続.....	4
2. 簡易操作説明.....	5
3. 基本設定.....	7
3.1 設定（4台までの同時制御をする時）.....	7
3.2 設定（4台以上の同時制御をする時）.....	8
3.2.1 MDC-70 の設定.....	8
3.2.2 MCI-70 と MDC-70 の通信設定.....	8

1. 構成

HyperDeck Studio 12G を制御する時の使用方法は下記の方法が可能です。

	制御方法	動作概要
1	LAN 制御	<ul style="list-style-type: none">・4台までの制御が可能です。・通常制御が可能です。・ファイルの選択が可能です。・NEXT/PREV 操作が可能です。 (注意)複数台の同時制御の誤差が発生します。
2	SIO 制御	<ul style="list-style-type: none">・4台までの制御が可能です。・通常制御が可能です。 VTR と同等の制御となります。 (注意)ファイルの選択/NEXT/PREV/スロット選択は行えません
3	LAN&SIO 制御	<ul style="list-style-type: none">・4台までの制御が可能です。・複数台の同時制御が可能です。(誤差 1Frame)・ファイルの選択が可能です。・NEXT/PREV 操作が可能です。 (注意)購入時にオプションライセンスが必要です。
4	MCI-70 制御	<ul style="list-style-type: none">・4台以上、最大で16台までの制御が可能です。・複数台の同時制御が可能です。(誤差 1Frame)・ファイルの選択が可能です。・NEXT/PREV 操作が可能です。 (注意)購入時にMCI-70が必要です。

◆BlackMagicHyperDeck Ver6.0

※設定 ProResHQ / TimeCode >SDI

◆SSD ※BlackMagic 社推奨 SSD をご使用下さい。

※SONY 社 Professional SSD にて検証を行いました

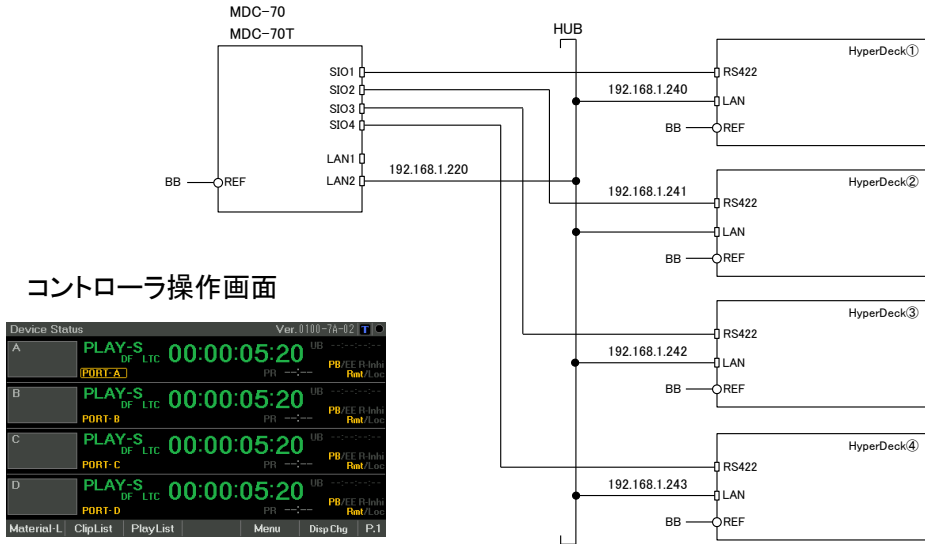
◆MDC-70 のソフトバージョン S0100-7A-02 では

マテリアル画面で HyperDeck のドライブの切替えが出来る様になりました。

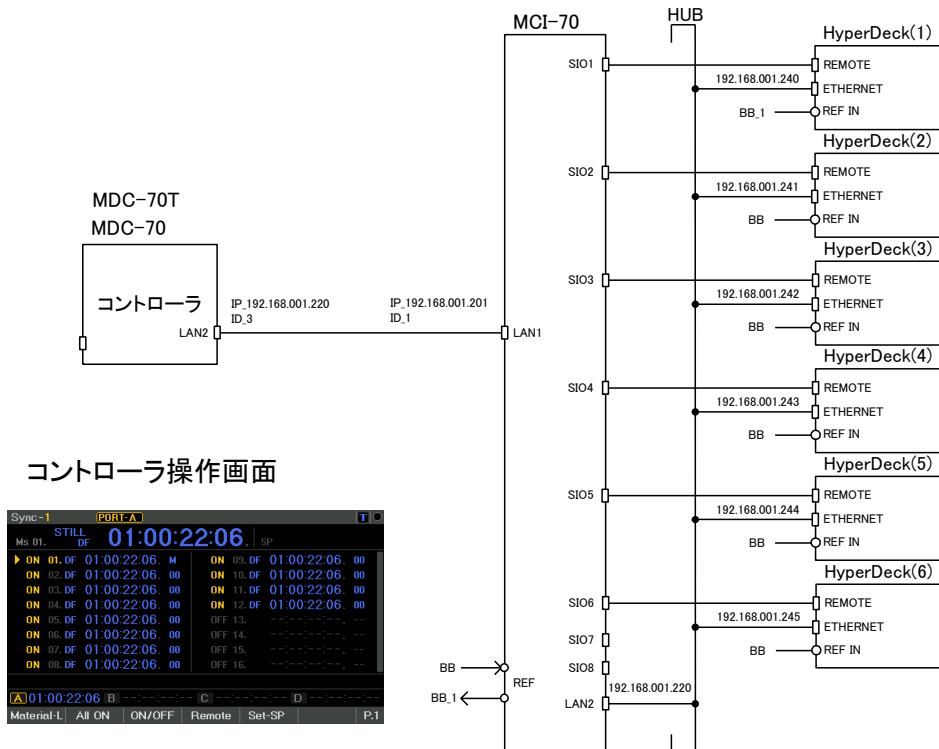
2. 接続

HyperDeckを4台接続した時と6台接続した時の接続例と操作画面を記載します。

【4台使用した時の接続例】



【6台使用した時の接続例】



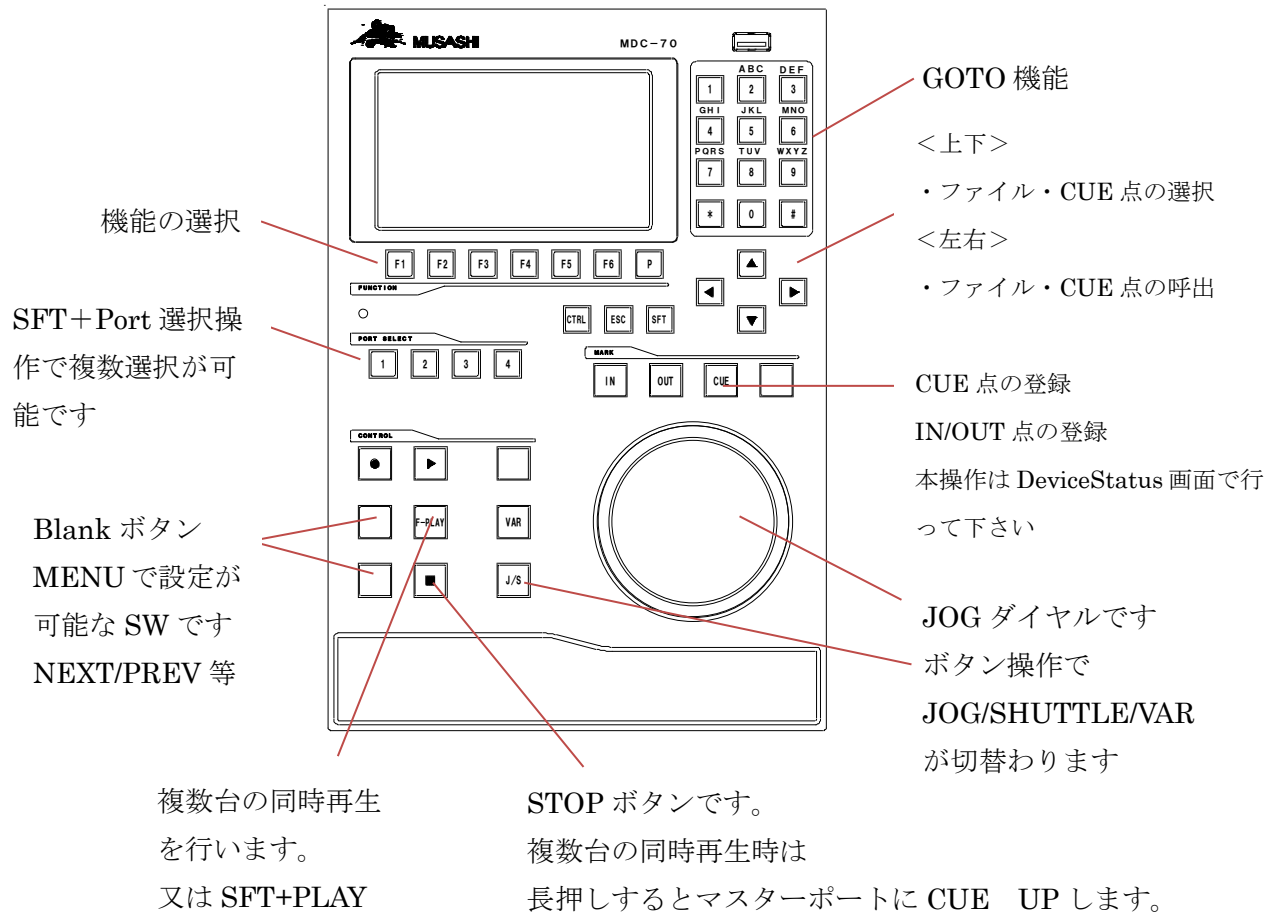
2. 簡易操作説明

MDC-70/MDC-70T の操作について記載します。

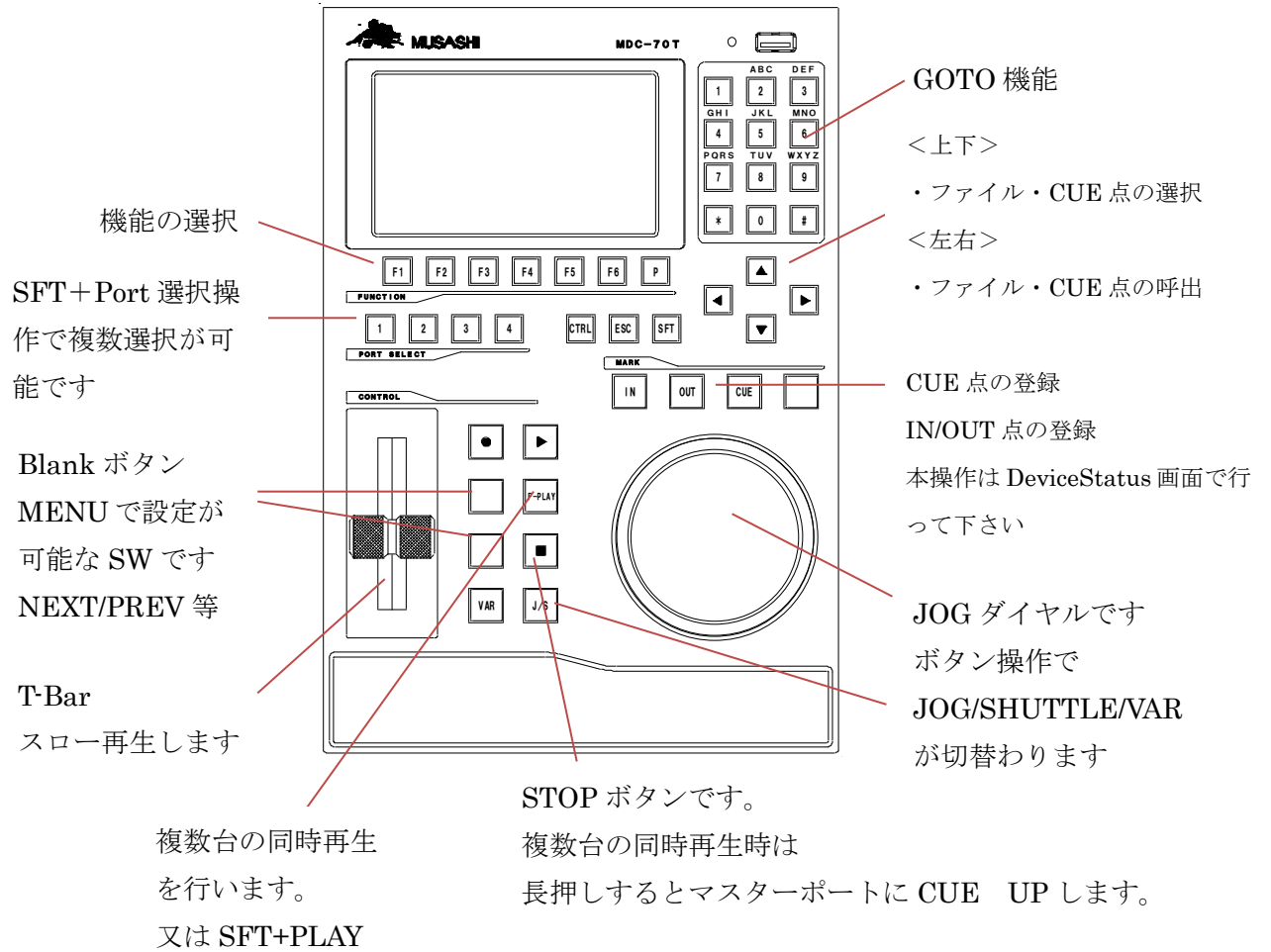
DeviceStatus画面では SFT+ PORT SELECT ボタンで複数 CH を選択可能です。

また Sync 画面では複数台の制御のON/OFFが可能です。

【MDC-70】



【MDC-70T】



3. 基本設定

3.1 設定（4台までの同時制御をする時）

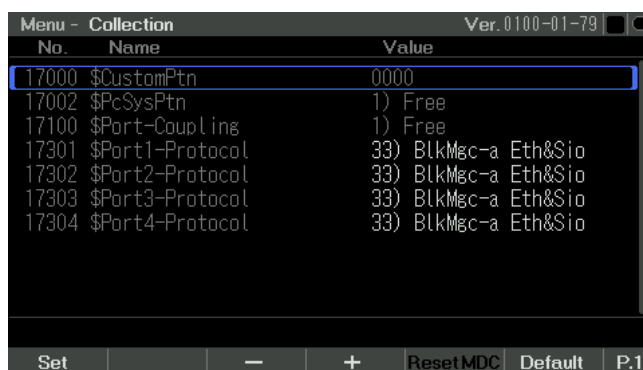
MDC-70 単体でを使用した時の設定を記載します。

ソフトウェアバージョン	S0100-7A-02 以上
-------------	----------------

<新機能>

マテリアル画面で HyperDeck のドライブの切替えが出来る様になりました。

Collection 設定で使用する通信プロトコルを選択します。



制御は Ethernet と RS422 を併用して使用します。

Ethernet では収録ファイル名の管理を行います。

RS422 では TC を基準とした同期制御を行います。

※制御 TC を基準に制御を行うので素材の TC は同一をお願いします。

※LOOP 再生時にファイルの頭で一瞬違う画像が出ます。

【HyperDeck の IP アドレス設定】

IP アドレスの設定は **MENU 32004 Eth:Dev-IpAddr** で SIO 毎に行ってください

【MDC の IP アドレス設定】

MDC-70/MDC-70T/MDC-74 LAN2 自局の IP アドレスは **MENU 51203 LAN-2:IP Address** で行って下さい。

3.2 設定（4台以上の同時制御をする時）

MDC-70 と MCI-70 を使用した時の設定を記載します。

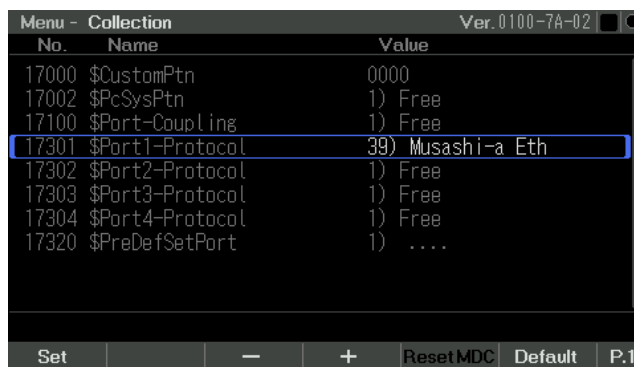
ソフトバージョン	S0100-7A-02 以上
----------	----------------

<新機能>

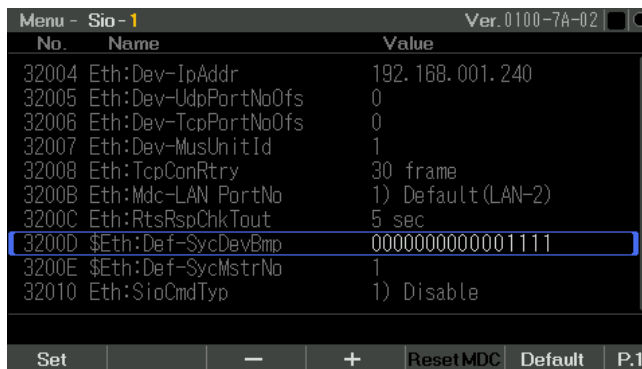
マテリアル画面で HyperDeck のドライブの切替えが出来る様になりました。

3.2.1 MDC-70 の設定

Collection 設定で使用する通信プロトコルを選択します。



SIO 設定 MENU3200D で使用する HyperDeck の台数を設定します。



3.2.2 MCI-70 と MDC-70 の通信設定

MDC-70 と MCI-70 は LAN で通信を行います。同時制御は MCI-70 側で行う仕組みとなっています。以下設定を記載します。

【MDC-70 の設定】

No	MENU	設定値	備考
51200	\$UnitId	3 ID	
51203	LAN-2:IP Address	192.168.001.220	
32004	Eth:Dev-IpAddr	192.168.001.201	MCI-70 と通信

【MCI-70 の設定】

No	MENU	設定値	備考
17000	\$CustomPtn	0012	
51200	\$UnitId	1ID	
51200	\$UnitId	1 ID	
51202	LAN-1:IP Address	192. 168. 001. 201	MDC-70 と通信
51203	LAN-2:IP Address	192. 168. 001. 220	HyperDeck と通信

【HyperDeck の IP アドレスは固定です】

HyperDeck	設定値	備考
HyperDeck(1)	192. 168. 001. 240	
HyperDeck(2)	192. 168. 001. 241	
HyperDeck(3)	192. 168. 001. 242	
HyperDeck(4)	192. 168. 001. 243	
HyperDeck(5)	192. 168. 001. 244	
HyperDeck(6)	192. 168. 001. 245	
HyperDeck(7)	192. 168. 001. 246	
HyperDeck(8)	192. 168. 001. 247	

ご相談・ご質問及び、修理に関しましては、下記までお問い合わせ下さい。

武蔵株式会社

TEL 03-5982-4391 FAX 03-5982-4784

東京都新宿区下落合 3-21-1 NK フジビル 3F 〒161-0033

営業時間 9:00～18:00 月曜～金曜(休祝日を除く)

URL: <http://www.musashi-kk.co.jp/>
